



DOKONALE OVLÁDÁME KOV

---

# Vzduchotechnika

Air - Jet



Nová generace vysokovýkonnostních ventilátorů



## Vysokovýkonnostní radiální ventilátor

Snižte své výdaje za energii s naší novou generací mobilních vysokovýkonnostních ventilátorů vyvinutých speciálně pro větrání a sušení obilí.

Při vývoji byl obzvlášť velký důraz kladen na snížení nákladů použitím standardizovaných stavebních dílů.

Náš program s 5 typy ventilátorů o výkonu motoru v rozsahu mezi 1,1 a 7,5 kW Vám umožní výběr dle Vaší skutečné spotřeby.



Pozinkovaný kryt zajišťuje téměř neomezenou životnost. Rozhodnutím ke koupi získáte kvalitní německý produkt.

# Vzduchotechnika

## Air - Jet

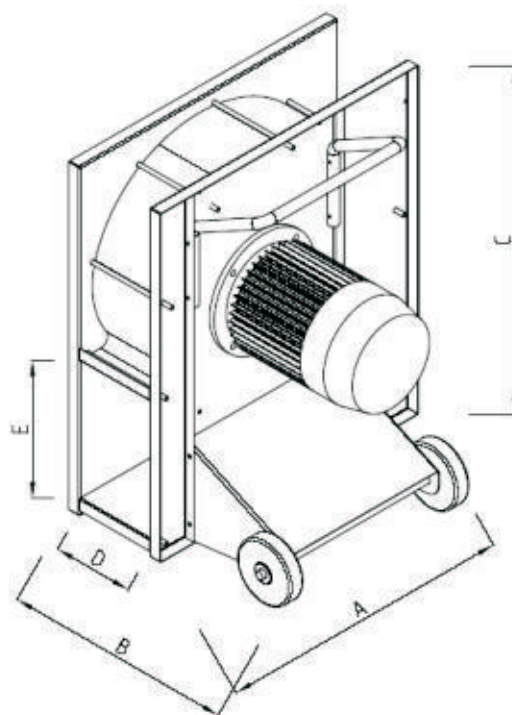
Výhody:

- pozinkovaný kryt, tím téměř neomezená životnost
- vysokovýkonnostní rotor (s dozadu zahnutými lopatkami)
- přímý pohon
- vysoký stupeň účinnosti
- velmi tichý chod
- nízká spotřeba energie vzhledem k výkonu
- výhodná cena díky standardizovaným stavebním dílům

## Typ AIRJET LC

### Technické údaje:

Typ	LC 1,1	LC 3	LC 4	LC 5,5	LC 7,5
Výkon motoru (KW)	1,1	3	4	5,5	7,5
Počet otáček (U/min)	2850	2880	2880	2920	2920
Max. množství vzduchu (m <sup>3</sup> /h)	4000	6500	7000	11000	12500
Max. tlak (Pa)	1200	1700	2600	3400	3500
Hmotnost(kg)	38	44	77	99	131



# Vzduchotechnika

## Air - Jet

### Ventilátor

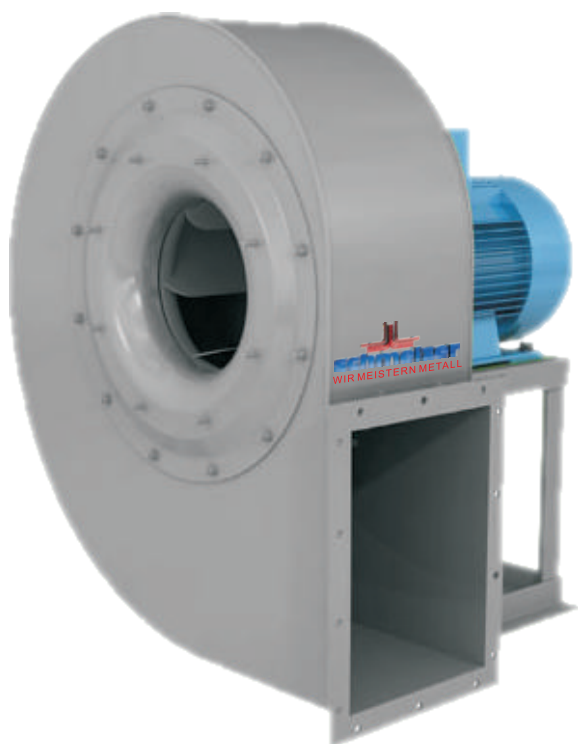
#### Hlavní rozměry

Typ		A	B	C	D	E
LC 1,1	1,1 KW	480	493	575	178	215
LC 3	3 KW	600	514	700	202	257
LC 4	4 KW	665	520	800	198	305
LC 5,5	5 KW	770	620	900	222	355
LC 7,5	7,5 Kw	770	620	900	222	355

## Typ AIRJET ASAJg

Funkčnost zařízení na větrání a sušení obilí je také z větší části závislá na zavedeném množství vzduchu.

Aby docházelo k optimálnímu větrání a sušení, musí se soustavně vefukovat dostatečné množství vzduchu.



### Technické údaje:

Typ	ASAJg 7,5	ASAJg 15	ASAJg 22
Výkon motoru	7,5	15	22
Počet otáček	1500	1500	1500
Množství vzduchu při 1500 mm Pa	13000	25000	37000
Množství vzduchu při 1000 mm Pa	17500	32000	43000
Hladina akustického tlaku v 1,5mm (oboustranný připojený ventilátor podle DIN 24166 II)	73 dBA	82 dBA	73dBA
Hmotnost	280 kg	325 kg	360 kg

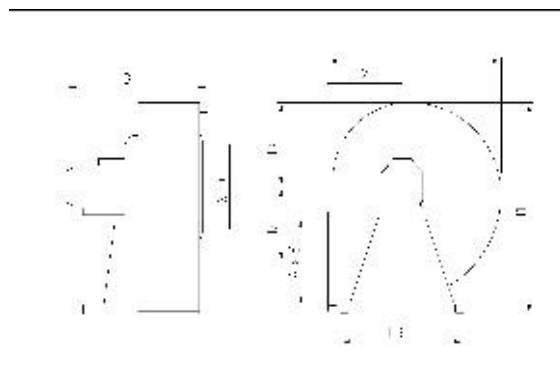
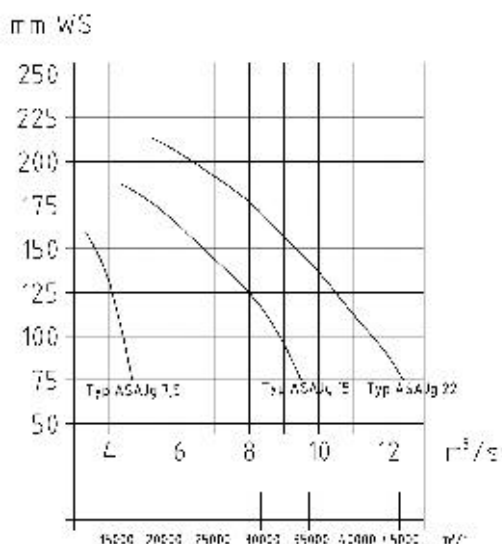
### Výhody:

- svařená konstrukce, tím vysoká stabilita
- vysokovýkonnostní rotor (s dozadu zahnutými lopatkami)
- přímý pohon
- vysoký stupeň účinnosti
- velmi tichý chod
- nízká spotřeba energie vzhledem k výkonu
- stabilní rámová konstrukce

# Vzduchotechnika

Ambros Schmelzer & Sohn GmbH & Co. KG | Dr.-Zimmer-Str. 28 | D - 95679 Waldershof

Telefon 0049 (0) 92 31 / 97 92 - 0 | Další informace o firmě najdete na našich internetových stránkách: [www.a-schmelzer.de](http://www.a-schmelzer.de)



Typ	Ø D	A x B	L 1	L 2	L 3	B	H 1	H 2	H 3
ASAJg 7,5	566	569x404	1190	500	836	880	1415	500	565
ASAJg 15	716	715x507	1165	500	836	1065	1415	431	565
ASAJg 22	806	801x569	1300	560	926	1230	1580	482	630