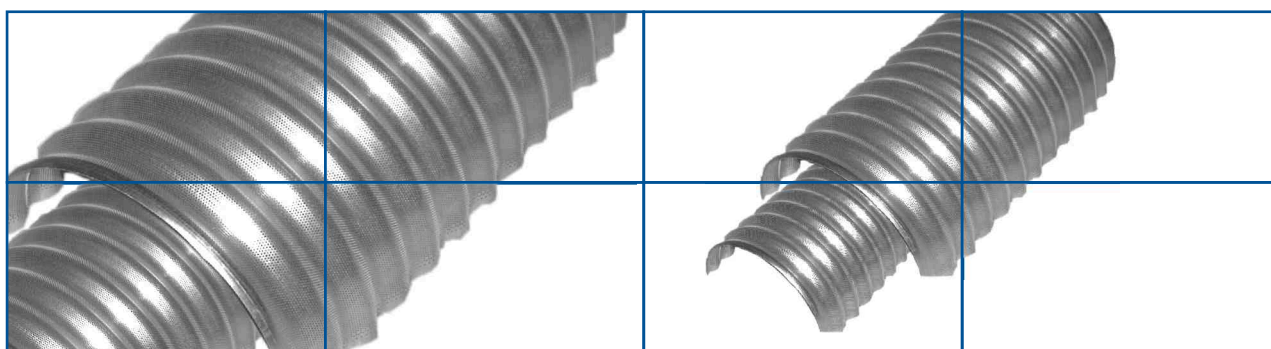




# Vzduchotechnika

Air - Gigant

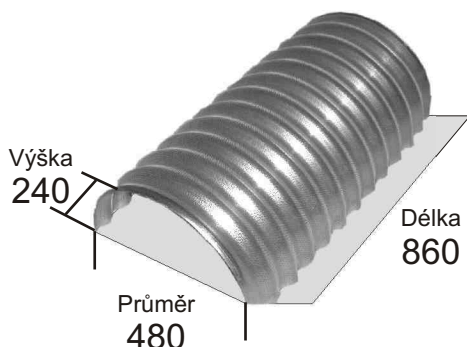


- K dodání různé velikosti  
K30 / K40 / K50 / K60

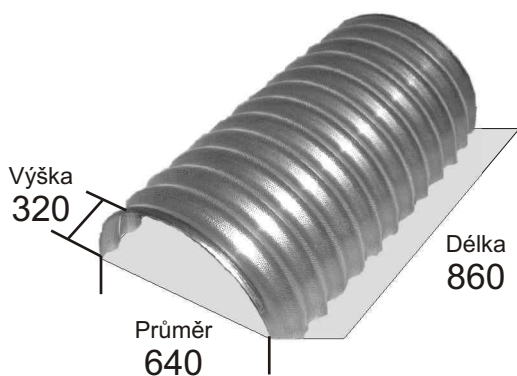
- Provedení z pozinkovaného plechu

- Děrovaná plocha až 25,52 %

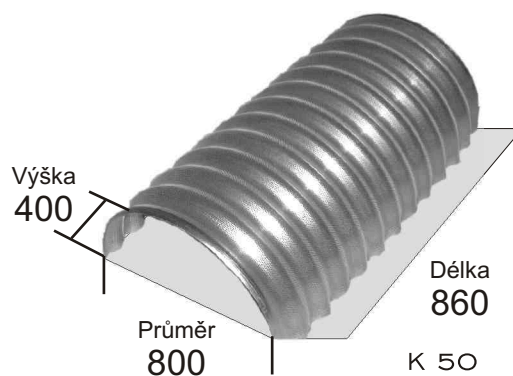
- K dodání různé modely  
Zesílené provedení Typ T  
Pro řepku s menším děrováním Typ R  
Provzdušňování brambor Typ K



K 30  
K 30 T  
K 30 R  
K 30 K



K 40  
K 40 T  
K 40 R  
K 40 K



K 50  
K 50 R  
K 50 K

# Air - Gigant

Air - Gigant

Ambros Schmelzer & Sohn GmbH & Co. KG | Dr.-Zimmer-Str. 28 | D - 95679 Waldershof  
Telefon 0049 (0) 92 31 / 97 92 - 0 | Další informace o firmě najdete na našich internetových stránkách: [www.a-schmelzer.de](http://www.a-schmelzer.de)

Technické změny vyhrazeny | Stav 09/11

	Rozměry			Provedení			
	Šířka	Výška	Délka	standard	zesílené	brambory	řepka
<b>K30</b>	480mm	240mm	860mm	X	X	X	X
<b>K40</b>	640mm	320mm	860mm	X	X	X	X
<b>K50</b>	800mm	400mm	860mm	X		X	X
<b>K60</b>	960mm	480mm	860mm			X	