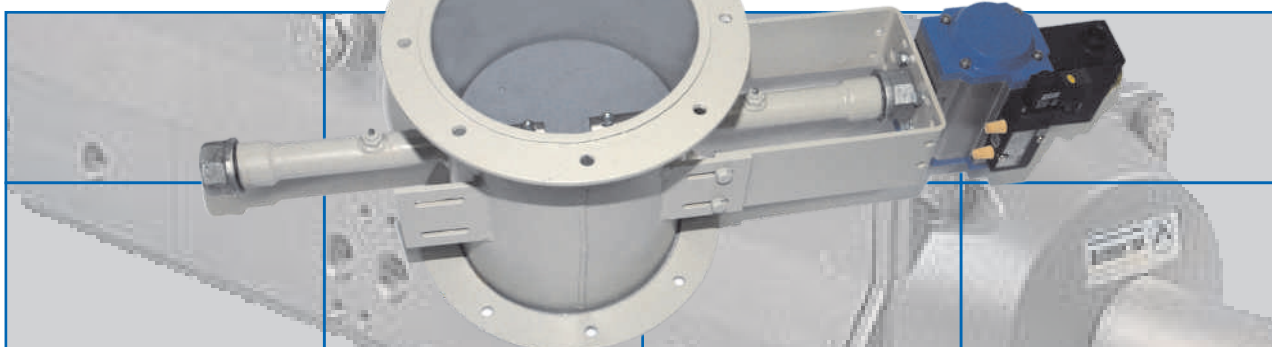


Zaklopke

Zaklopke

za sistem cevi iz prve roke



Standardna izvedba

Ohišje kot stabilna varjena konstrukcija

- material S 235 JR
- debelina pločevine 3 mm
- gred iz legiranega jekla I. 430 I
- plošča zaklopke zamenljiva brez odstranjevanja gredi
- prirobnica je zvarjena z ohišjem po DIN 24154, 2. del
- tesnilo z grafitirano mašilko
- primerno za temperature do 300°C
- robustna ročica, ki jo je mogoče fiksirati
- od DN 400 možna dobava z dvema krilci
- lak
- znotraj: prevleka iz industrijske umetne smole osnovnega laka
- zunaj: osnovna prevleka iz industrijske umetne smole osnovnega laka
prevleka pokrova s sintetično umetno smolo kritnim lakom



Zaklopke

Zaklopke po vaši izbiri

s pogonom po vaši izbiri

ročno upravljanje



električni



pnevmatski



Možnosti in oprema

Pogoni:

- električni vrtljivi pogon
- pnevmatski fiksni pogon

Tesnilo in položaj gredi:

- medeninasta lžkatla
- zunanji ležaj prirobnice
- Tesnilo plošče zaklopke ohišja:
- kovinska tesnilna letev na ohišju
- mehko grafitirano tesnilo

Višje temperature:

- izvedba v jeklu, odpornem proti visoki temperaturi
kot npr. I.4541 I. 4571 I. 4828

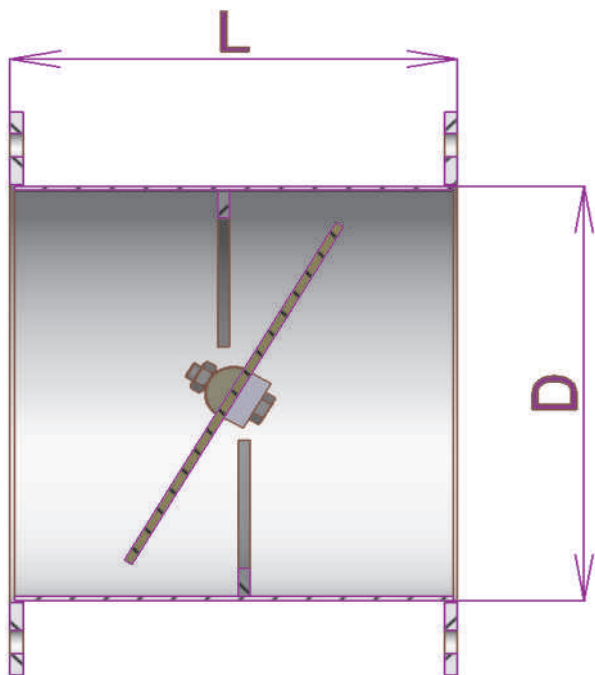


Pridržujemo si pravico do tehničnih sprememb
08/10

Možnosti in oprema

- plošča zaklopke enostavno zamenljiva, brez odstranjevanja gredi
- obrabljeni deli enostavno zamenljivi
- modolni sistem s standardnimi deli
- posebno jeklo na zahtevo
- posebne izvedbe možne skladno s specifikacijami stranke

Mere



nazivna širina	premer P (D)	dolžina D (L)
200	201	200
224	225	200
250	251	200
280	281	200
300	301	200
315	316	200
355	356	200
400	402	200
450	452	200
500	502	400
560	562	400
600	603	400
630	632	400
710	712	400
800	802	400
900	902	400
1000	1003	400

druge nazivne širine so možne na zahtevo

Na voljo so tabele mer za večkrilne zaklopke.

Pridržujemo si pravico do tehničnih sprememb
08/10

Zaklopke

Mere

Ambros Schmelzer & Sohn GmbH & Co. KG | Dr.-Zimmer-Str. 28 | D - 95679 Waldershof

Telefon 0049 (0) 92 31 /97 92 - 0 | Dodatne informacije najdete na spletni strani: www.a-schmelzer.de

Schmelzer & Pišek d.o.o. | Breg 38 | 2322 Majšperk Slovenija | Tel.: 00386 2 794 72 61 | Mobi: 00386 41 329 104 | www.bpm-sp.si



www.absperren-und-regeln.de