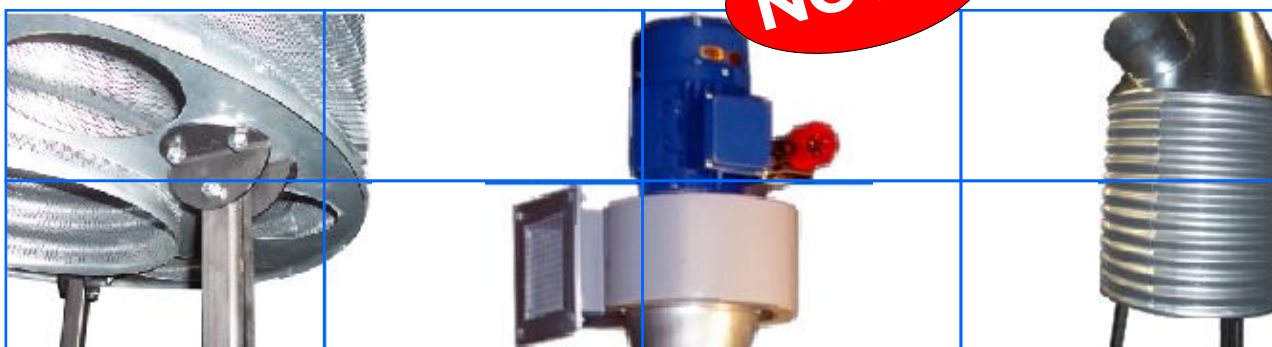




schmelzer
MOJSTRI KOVINE

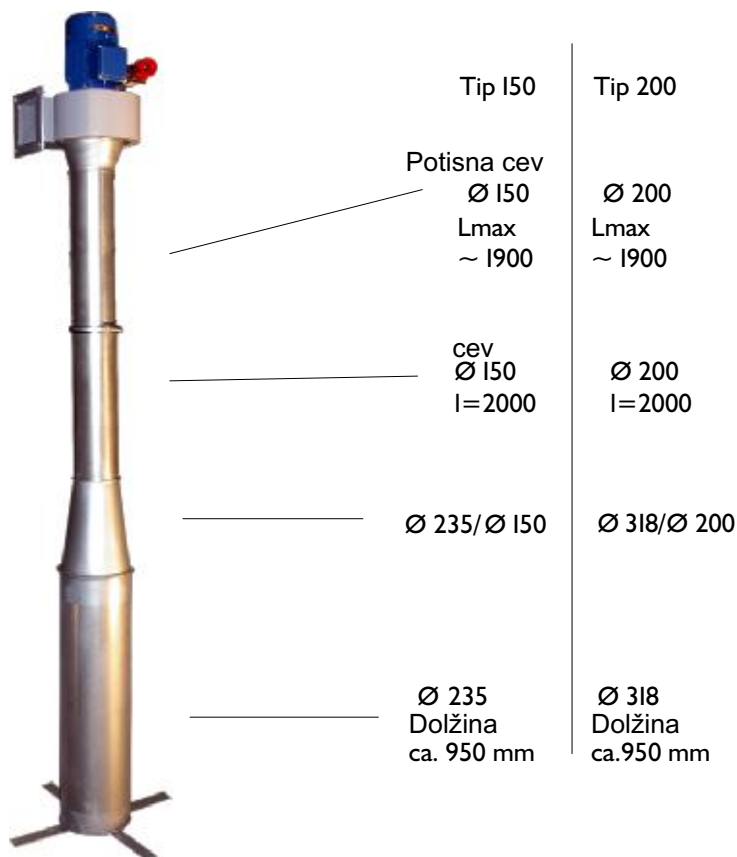
Prezračevalne tehnike

DGBM  preiskušeno DGBM
Air-Pillar / Air-Rocket



Opis

Air-Pillar nudi ugodno, kratkoročno možnost prezračevanja skladiščenega žita. Anti-kondenzacijski potisni sistem lahko uporabimo v višino do 5,3m; alternativno do 10. Z uporabo puhalca, lahko samo z enim prezračevalnikom prezračimo velika skladišča.



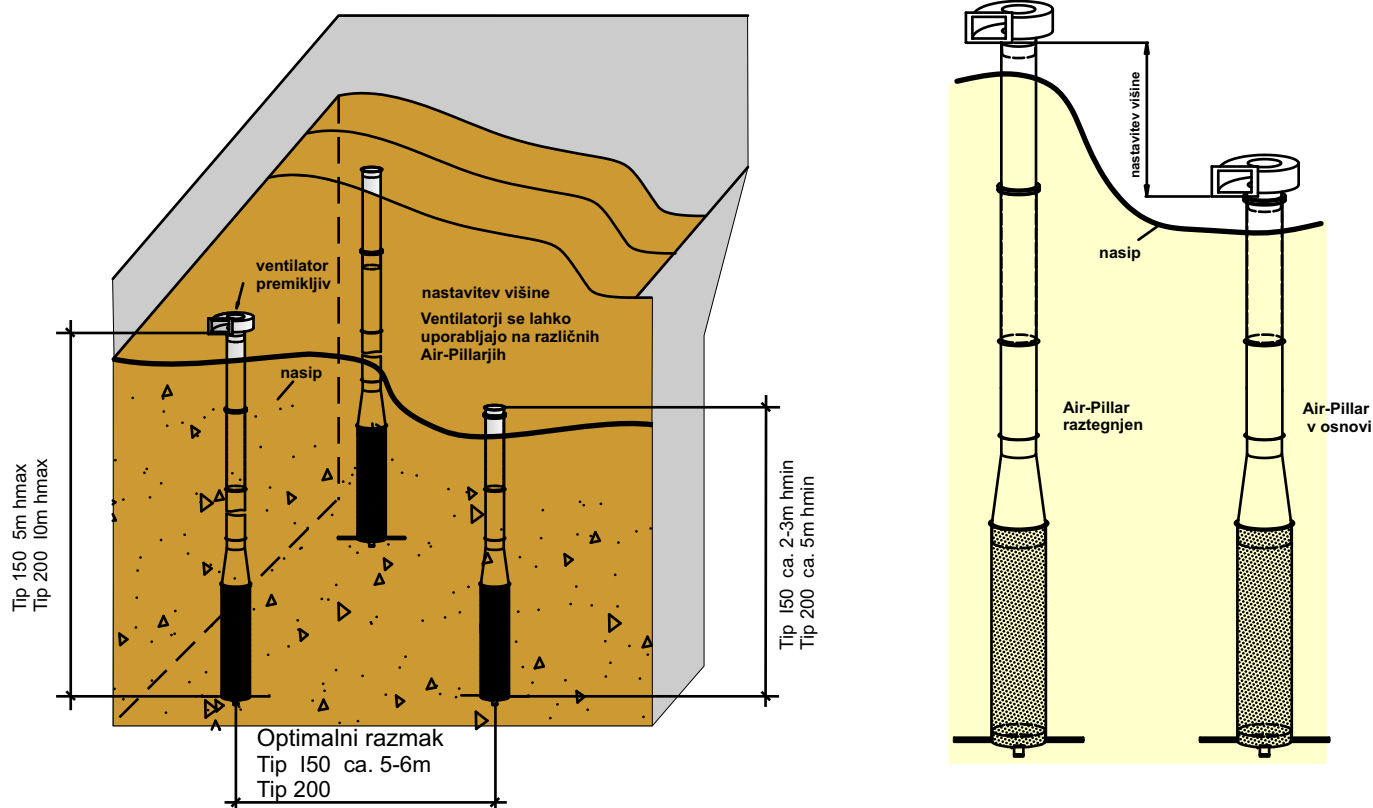
Prezračevalne tehnike

Air-Pillar

Tehnični podatki:

Moč motorja: 1,5 kw
Zračnost: 2800m³/h
Delo: 2200m³/h bei 1200 Pa.

Air-Pillar Tip 150 (brez ventilatorja)	Air-Pillar Tip 200 (brez ventilatorja)
4009003016172	4009003016173



Le AIR PILLAR ima anti-kondenzacijski sistem potisnih cevi(AKS)

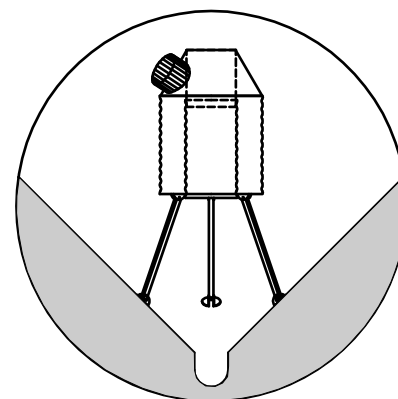
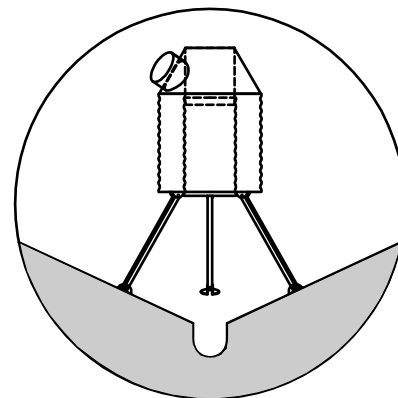
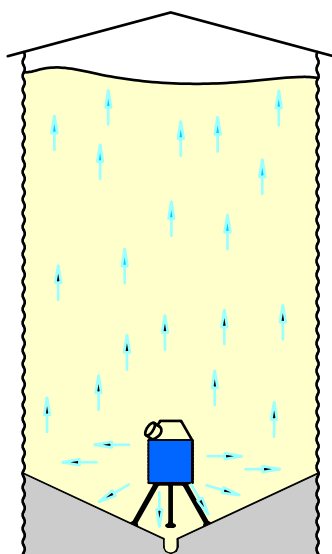
Prezračevalne tehnike

Air-Pillar

- tudi za začasna skladišča
- pri odvzemu ne pride do poškodb
- preprečite, da pride do kondenzacije, saj lahko poškoduje skladiščeno blago
- prezračevanje po ugodni eni
- z majhnim ventilatorjem lahko prezračite velika skladišča
- uporabno do 5m; alternativno tudi do 10m
- prosti prerez 28,2 % in enostavna montaža

Prezračevalnik za žitne silose

- zaradi valovite strukture je zelo robusten
- universalno uporaben ne glede na obliko in kot silosa
- dostava v delih montaža tudi v težko dostopnih prostorih
- izboljša eficientno zraka
- zmanjša prezračevanje za 40%
- zaradi manjše izgube tlaka se zmanjša poraba energije; pri uporabi z drugimi ventilatorji se količine zraka občutno povečajo
- entralni vnos zraka enakomerno prezračevanje
- zmanjša vlažnost v žitu



Velikosti:

2/4/1HE 2/4/2 HE 3/5/1 HE 3/5/2 HE

Prezračevalne tehnike

Ambros Schmelzer & Sohn GmbH & Co. KG | Dr.-Zimmer-Str. 28 | D - 95679 Waldershof

Telefon 0049 (0) 92 31 /97 92 - 0 | Dodatne informacije najdete na spletni strani: www.a-schmelzer.de

Schmelzer & Pišek d.o.o. | Breg 38 | 2322 Majšperk Slovenija | Tel.: 00386 2 794 72 61 | Mobi: 00386 41 329 104 | www.bpm-sp.si

Prezračevalnik „Air Rocket“ za velike silose

Vnos zraka v m² in v %

Tip	Vnos zraka v m ² in v %							
	zunaj		znotraj		spodaj		skupaj	
K30 2/4 1HE	0,75 m ²	65,5%	0,34 m ²	30,0%	0,05 m ²	4,6%	1,14 m ²	
K30 3/5 1HE	0,93 m ²	61,6%	0,51 m ²	33,8%	0,07 m ²	4,6%	1,51 m ²	