



**schmelzer**  
**MOJSTRI KOVINE**

---

# Prezračevalna tehnika

## Air - Jet



Nova generacija visoko zmogljivih ventilatorjev



## Visoko zmogljiv radialni ventilator

Znižajte vaše stroške energije z našo novo generacijo mobilnih, visoko zmogljivih ventilatorjev, posebej namenjenih za prezračevanje in hlajenje žita.

Pri razvoju smo se osredotočili predvsem na zmanjšanje stroškov z uporabo standardnih sestavnih elementov.

Naš program s 5 vrstami ventilatorjev med 1,1 in 7,5 kW vam omogoča prilagajanje vašim potrebam..



Pocinkana ohišja omogočajo skoraj neomejeno življenjsko dobo. Z vašim nakupom boste prejeli nemški kakovostni izdelek..

# Prezračevalna tehnika

## Air - Jet

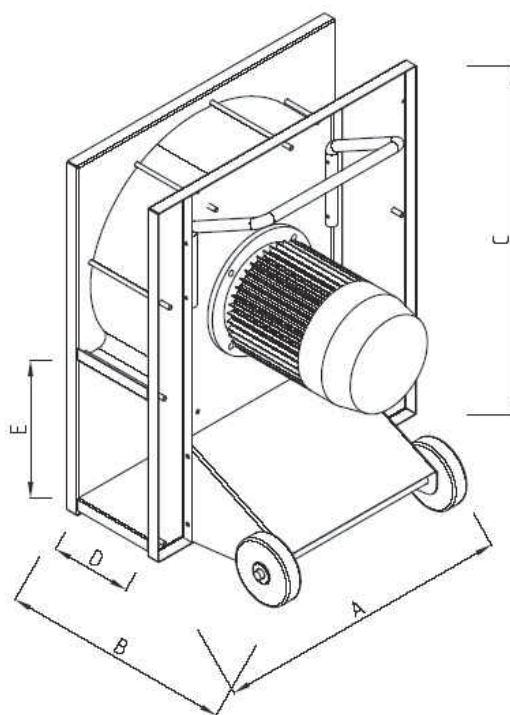
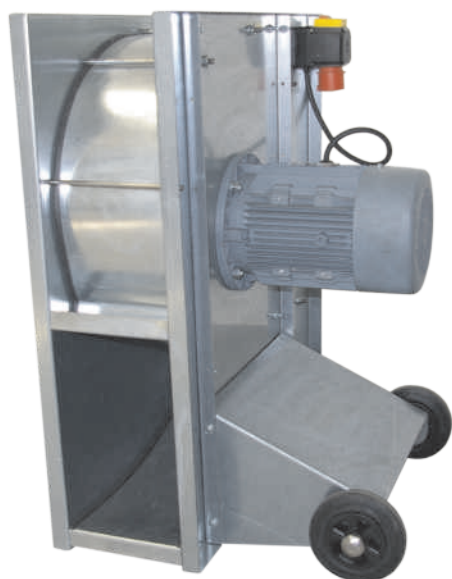
### Prednosti:

- pocinkano ohišje, zaradi tega skoraj neomejena trajnost
- visoko kakovostno tekalno kolo (upognjeno nazaj)
- direktni pogon
- zelo visoka stopnja učinkovitosti
- izredno miren tek
- majhna poraba energije v razmerju z močjo
- majhna cena zaradi standardiziranih sestavnih elementov

## Tip AIRJET LC

### Tehnični podatki

Tip	LC 1,1	LC 3	LC 4	LC 5,5	LC 7,5
moč motorja (kW)	1,1	3	4	5,5	7,5
število obratov (U/min)	2850	2880	2880	2920	2920
maks. količina zraka (m <sup>3</sup> /h)	4000	6500	7000	11000	12500
maks. tlak (Pa)	1200	1700	2600	3400	3500
teža(kg)	38	44	77	99	131



# Prezračevalna tehnika

## Air - Jet

Ventilator		glavne meritve				
Tip		A	B	C	D	E
LC 1,1	1,1 KW	480	493	575	178	215
LC 3	3 KW	600	514	700	202	257
LC 4	4 KW	665	520	800	198	305
LC 5,5	5 KW	770	620	900	222	355
LC 7,5	7,5 Kw	770	620	900	222	355

Pridržujemo si pravico do spremembe konstrukcije in izvedbe ter napake v tisku!

## Tip AIRJET ASAJg

Delovanje sušilne in prezračevalne naprave je v veliki meri odvisno od dohodne količine zraka..  
Za optimalno sušenje ali zračenje je treba nenehno vpihovati zadostno količino zraka.



### Tehnični podatki:

Tip	ASAJg 7,5	ASAJg 15	ASAJg 22
moč motorja v KW	7,5	15	22
število obratov U/ min	1500	1500	1500
moč zraka pri 1500 mm Pa (m <sup>3</sup> /h)	13000	25000	37000
moč zraka pri 1000 mm Pa (m <sup>3</sup> /h)	17500	32000	43000
stopnja zvočne izolativnosti v 1,5 mm <small>(priključen ventilator na obeh straneh po DIN 24166 II)</small>	73dBA	82dBA	73dBA
teža (kg)	280 kg	325 kg	360 kg

### Prednosti:

- varjena konstrukcija, zaradi tega visoka stabilnost
- visoko kakovostno tekalno kolo (upognjeno nazaj)
- direktni pogon
- zelo visoka stopnja učinkovitosti
- izredno miren tek
- majhna poraba energije v razmerju z močjo
- stabilna konstrukcija ogrodja

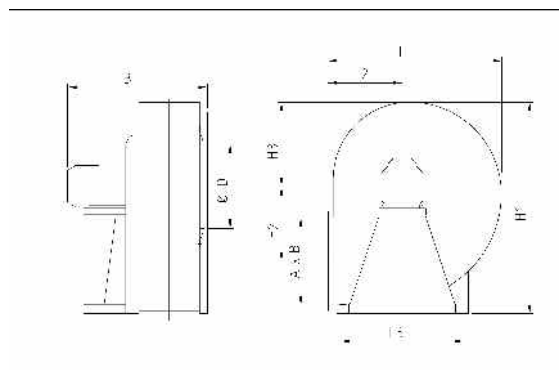
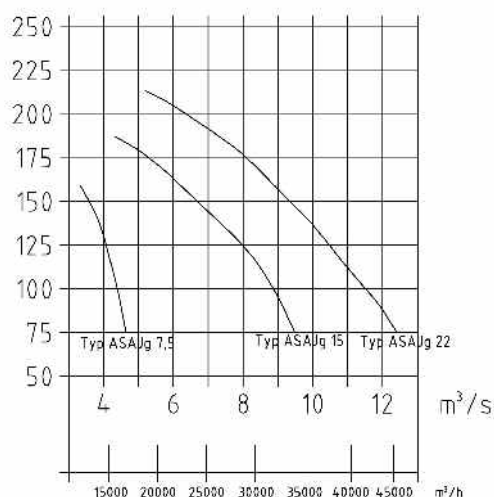
# Prezračevalna tehnika

Ambros Schmelzer & Sohn GmbH & Co. KG | Dr.-Zimmer-Str. 28 | D - 95679 Waldershof

Telefon 0049 (0) 92 31 /97 92 - 0 | Dodatne informacije najdete na spletni strani: [www.a-schmelzer.de](http://www.a-schmelzer.de)

Schmelzer & Pišek d.o.o. | Breg 38 | 2322 Majšperk Slovenija | Tel.: 00386 2 794 72 61 | Mobi: 00386 41 329 104 | [www.bpm-sp.si](http://www.bpm-sp.si)

mm WS



Typ	Ø D	A x B	L 1	L 2	L 3	B	H 1	H 2	H 3
ASAJg 7,5	566	569x404	1190	500	836	880	1415	500	565
ASAJg 15	716	715x507	1165	500	836	1065	1415	431	565
ASAJg 22	806	801x569	1300	560	926	1230	1580	482	630