

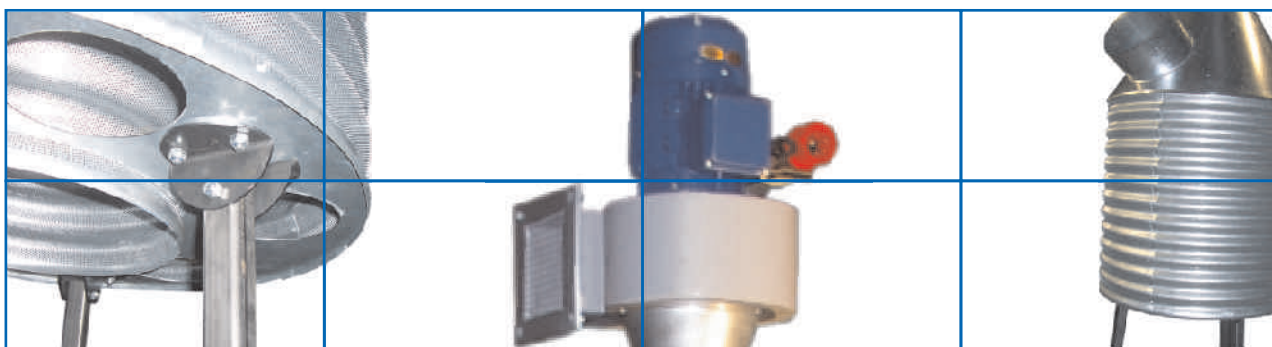


schmelzer
Мы покоряем металл

Вентиляционная техника


проверено

Air-Pillar / Air-Rocket 



Описание

Air Pillar представляет собой недорогой вариант краткосрочной вентиляции зернового хранилища. Анти-конденсат системы выдвижных труб применяется до максимальной высоты 5,3 м, в альтернативе до 10 м. Применяя нагнетатель воздуха возможно, используя лишь один вентилятор, осуществлять вентиляцию большого склада.



Тип 150

Раздвижная труба
Ø 150
Максимальная длина
1900

Труба
Ø 150
Длина =2000

Ø 235/Ø 150

Ø 235
Длина
Около 950 мм

Тип 200

Раздвижная труба
Ø 200
Максимальная длина
1900

Труба
Ø 200
Длина =2000

Ø 318/Ø 200

Ø 318
Длина
Около 950 мм

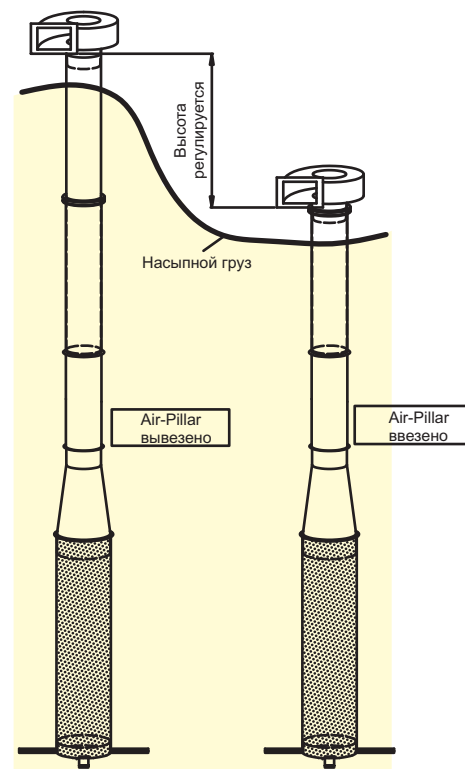
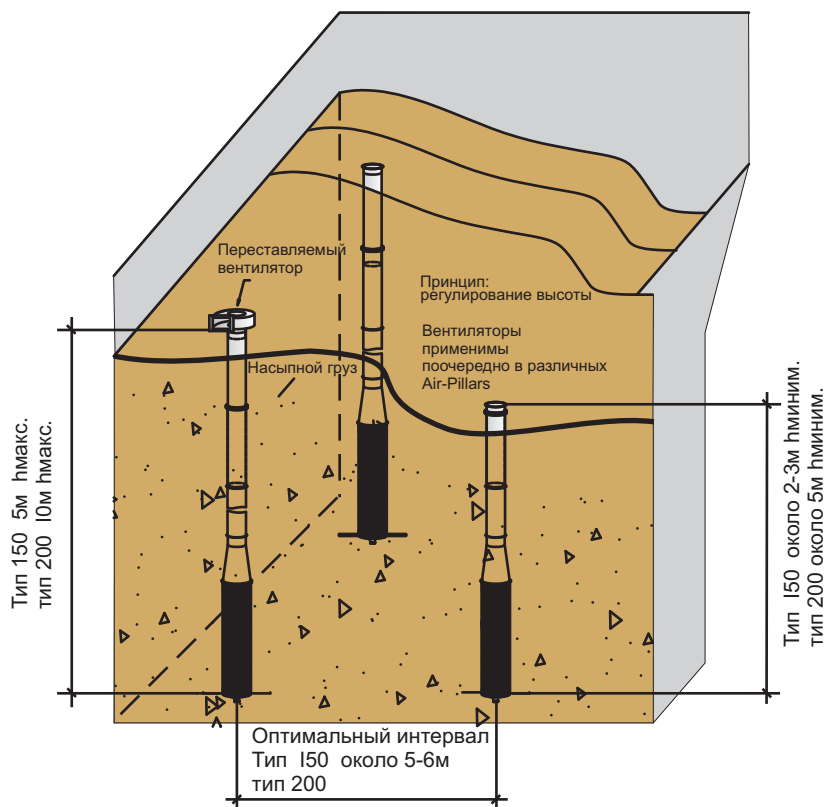
Вентиляционная техника

Air-Pillar

Технические данные:

Мощность двигателя: 150 Вт/2,2 кВт
Воздушная мощность: 250 м³/ч/2500 м³/ч

AIR – PILLAR Тип 150 (без вентилятора)		AIR – PILLAR Тип 200 (без вентилятора)	
4009003016172		4009003016173	



Только AIR PILLAR разработал
по-новому анти-конденсат
Система раздвижной трубы

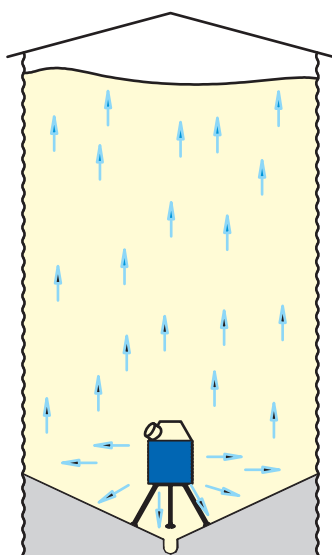
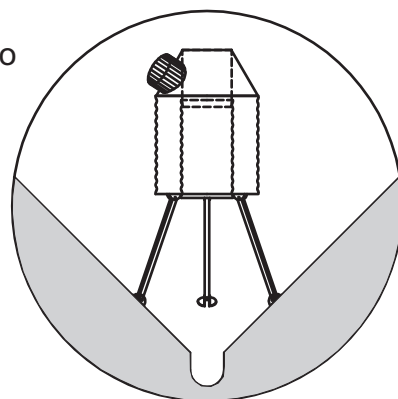
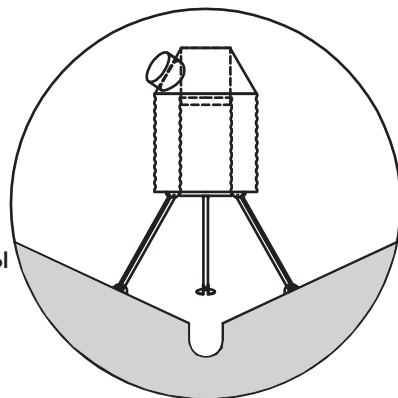
Вентиляционная техника

Air-Pillar

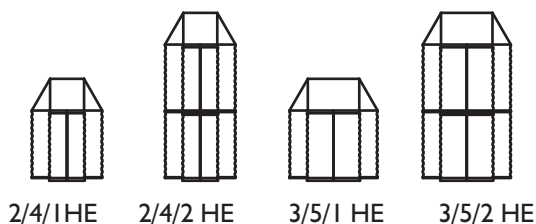
- В короткий срок устанавливается в зерновом хранилище для минимальной вентиляции
- Не повреждается при изъятии хранимого
- Не допускает возникновения во всасывающей трубе конденсата и защищает ваше зерно
- Недорогая вентиляция
- При покупке только одного вентилятора можно аэрировать большой склад
- Максимальная высота от 5м до 10 м
- Большое свободное поперечное сечение 28,2 % и кроме того простая сборка

Система вентиляции для крупных зерновых хранилищ
(от 190 до 400 тонн)

- очень прочная благодаря системе валов
- универсально применяема для любого угла конуса
- доставляется разобраным, т.е. подходит для последующей установки в существующих помещениях
- улучшение эффективности принесенной воздушной массы
- сокращение времени вентиляции до 40%
- незначительное падение давления благодаря высокой выпускной площади, что приводит к малому потреблению энергии или при уже имеющемся вентиляторе к большей воздушной массе.
- централизованный забор воздушной массы, т.е. абсолютно равномерная вентиляция
- постоянно уменьшает влажность зерна.



Доступные размеры



Вентиляционная техника

Air-Rocket

Вентеляционный комплекс "Air Rocket" для больших силосов

Тип	Выходная воздушная площадь в м ² и %							
	снаружи		внутри		внизу		всего	
K30 2/4 1HE	0,75 м ²	65,5%	0,34 м ²	30,0%	0,05 м ²	4,6%	1,14 м ²	
K30 2/4 2HE	1,49 м ²	66,1%	0,71 м ²	31,6%	0,05 м ²	2,3%	2,26 м ²	
K30 3/5 1HE	0,93 м ²	61,6%	0,51 м ²	33,8%	0,07 м ²	4,6%	1,51 м ²	
K30 3/5 2HE	1,87 м ²	62,0%	1,07 м ²	35,7%	0,07 м ²	2,3%	3,01 м ²	