

Ambros Schmelzer & Sohn GmbH & Co. KG

## Distributie aer si manuire

Tub telescopic de aerisire (ventilatie) TBR 12/2/24/300

### DLG-Test report 5666F



#### Constructeur

Ambros Schmelzer & Sohn  
GmbH & Co. KG  
Dr.-Zimmer-Str. 28  
D-95679 Waldershof  
Telefon: +49 (0) 9231 9792-0  
Telefax: +49 (0) 9231 72296  
E-Mail: info@a-schmelzer.de  
Internet: www.a-schmelzer.de



DLG e.V.  
Testzentrum  
Technik & Betriebsmittel

### Descriere

- Dispozitiv de aerisire (ventilare) si racire cereale, leguminoase si oleaginoase depozitate in hala;
- Pentru soiuri cu diametrul boabei  $\geq 1,5$  mm, umiditatea nu mai mare de 18%, inaltimea stratului de 6m, volum de aer recomandat : 5 pana la 10 m<sup>3</sup> aer / m<sup>3</sup> cereale
- Distanța dintre tuburi de 2 pana la 4 m (in functie de inaltimea stratului si soi) si de la perete de maxim 2 m,
- Se aseaza pe suprafata de depozitare (podeaua halei) si se scoate (desface) manual,
- Poate fi scos din depozit cu ajutorul troliului sau al unui utilaj mobil,
- Cuplarea dispozitivului de suflare (ventilare) printr-un furtun flexibil ( Ø 300 mm),
- Alcatuit din mai multi elemente gauriti asamblati telescopic, din tabla zincata,
- Cu cablu de otel in interior si lame de glisare pentru inlesnirea scoaterii inafara,
- Constructie din 2 pana la 15 elemente in lungimi de la 4 pana la 29m ,
- Element anex (neverificat) : siloz, prelungire

### Date tehnice elementare

#### Lungim

- |          |        |
|----------|--------|
| - strans | 2,5 m  |
| - intins | 23,3 m |

#### Diametru tub , din exterior

- |                                   |               |
|-----------------------------------|---------------|
| - la capatul de alimentare cu aer | 340 mm        |
| - la ultimul element              | 156 mm        |
| <b>Masa</b>                       | <b>150 kg</b> |

## Appréciation résumé

Criteriu testare	Rezultat testare	
Distributie aer	Normala, uniforma , longitudinala si transversala	o
Manipularea la asezat tubul	Foarte rapida, manuala de 1 singur lucrator, efort normal	+
acoperit cu samanta	Sigura, nu necesita sepraveghere, fara deplasarea tuburilor	+
scoaterea tubului	Usoara si sigura , asistata tehnic; tubul se scoate complet din stratul de cereale	+
scoaterea cerealelor	Economicoasa ca timp si costuri, depozitul nu necesita instalatii suplimentare	++
manual de functionare	Indicatiile vor fi bine intelese si puse in practica	+

Scara de evaluare : ++ / + / o / - / -- (o = standard)

## Conditii / efectuare test

Testul DLG-Fokus pe "Distributie aer si manipulare" a fost efectuat practic , folosindu-se samanta din perioada de recoltare 2006 , in depozitul (hala) de cereale.

Masuratorile s-au efectuat prin comparatie intre tubul telescopic de aerisire (ventilatie) de tip TBR 12/2/24/300 si un sistem cu conducta de racire semirotund (a) (tabela 1, imaginea 1 si 2). Examinarea a avut loc intr-o hala de cereale (100 X 25 m), ale carei 7 incaperi au fost incarcate printr-un sistem de receptie/benzi transportoare si golite cu ajutorul unor utilaje mobile. Pentru acest test s-a folosit o incapere de 25x12,5x6 m , iar ca samanta, orzoaica de bere. Inainte de depozitare au fost asezate in incapere ambele dispozitive de aerisire (ventilatie) ce urmau a fi comparate. In acest timp s-a calculat efortul (norma de timp) la asezare si acoperire cu cereale, evaluandu-se totodata manipularea. Mai departe s-a stabilit (determinat) efortul necesar scoaterii tubului telescopic. In timpul depozitarii incaperea a fost ventilata cu aer rece in fiecare zi, in functie de

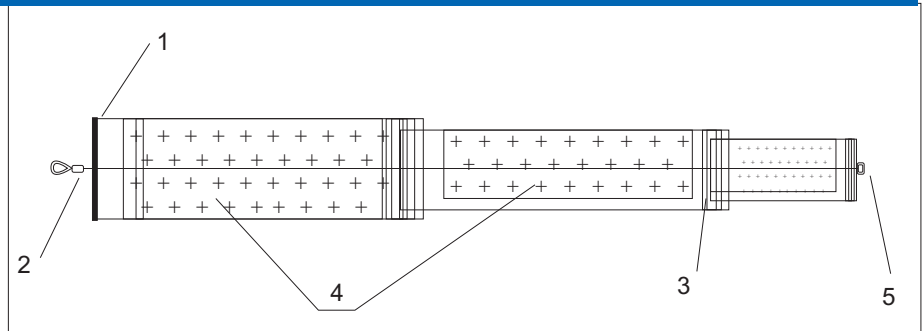


Figure 1:  
Telescopic ventilation tube (schematic representation)  
(1: Air connection with bulged rim / 2: inside steel rope / 3: outer ring with foot / 4: tube segments made of perforated sheet metal and 5: eye to pull-out)

necesitati , cu ajutorul dispozitivului de ventilare , pana la o temperatura a semintei de cca 10o C. Masurarea vitezei de distributie a aerului s-a efectuat la aproape 5 saptamani dupa depozitare, ca masurare a rasterului de la nivelul suprafetei de depozitare; inaltimea aprox. 6,2 m. La masurarea vitezei de efuziune s-a folosit un dispozitiv de masurare a volumului de aer circulat , prevazut cu o sonda de tip conductor de caldura / anemometru. Dupa incheierea perioadei de aerisire (ventilatie) s-a scos inafara tubul telescopic de ventilatie (aerisire) cu ajutorul unui utilaj mobil (stivuitor) si

s-a calculat si aici forta de tractiune. S-au adresat ulterior si altor clienti intrebari cu privire la manipularea tubului telescopic.

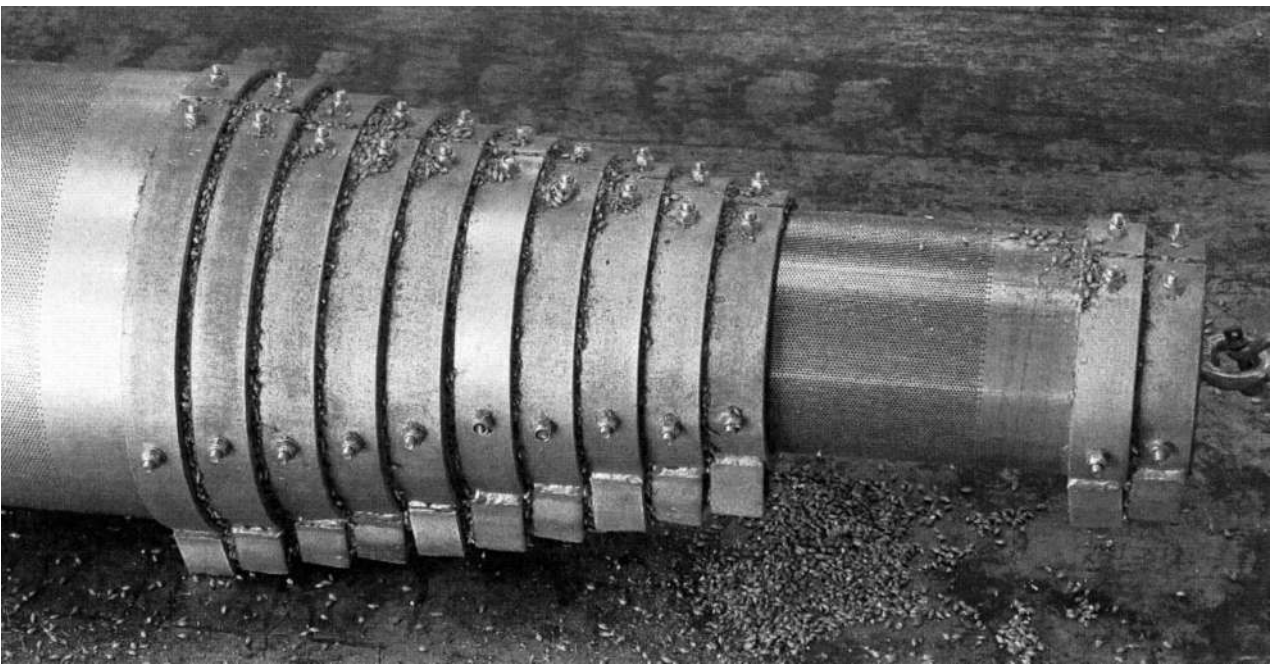
Tabelul 1 : Caracteristici ale elementelor de aerisire (ventilatie) testate (ambele de la producator)

Table 1: Characteristic values of the ventilation elements used in test (both supplied by applicant)

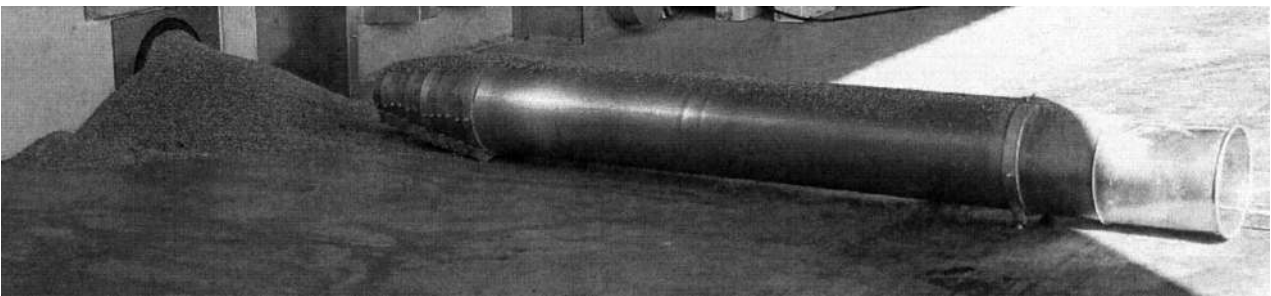
Caracteristici (date furnizate de producator)	Tub telescopic de aerisire (ventilatie)	Conducta de racire semi - rotunda
Tip/marimea din constructie	TBR – 12/2/24/300/Ø300 mm	K 40 – K / 640 mm
Diametrul gaurii, in mm	Ø1,5	Ø2,0
Distanta dintre gauri, in mm	2,5 resp. 3,0 (distanta mai mica la diametru tub mai mic)	3,5
Suprafata de difuzie specifica, m <sup>2</sup> /m	0,25	0,29



Imaginea 2 : Conducta de racire semirotunda  
(sistemul comparat)



Imaginea 3  
Tub telescopic la inceputul desfacerii



Imaginea 4 :  
Tub telescopic dupa ce a fost scos afara

# Test results

## I. Distributia aerului

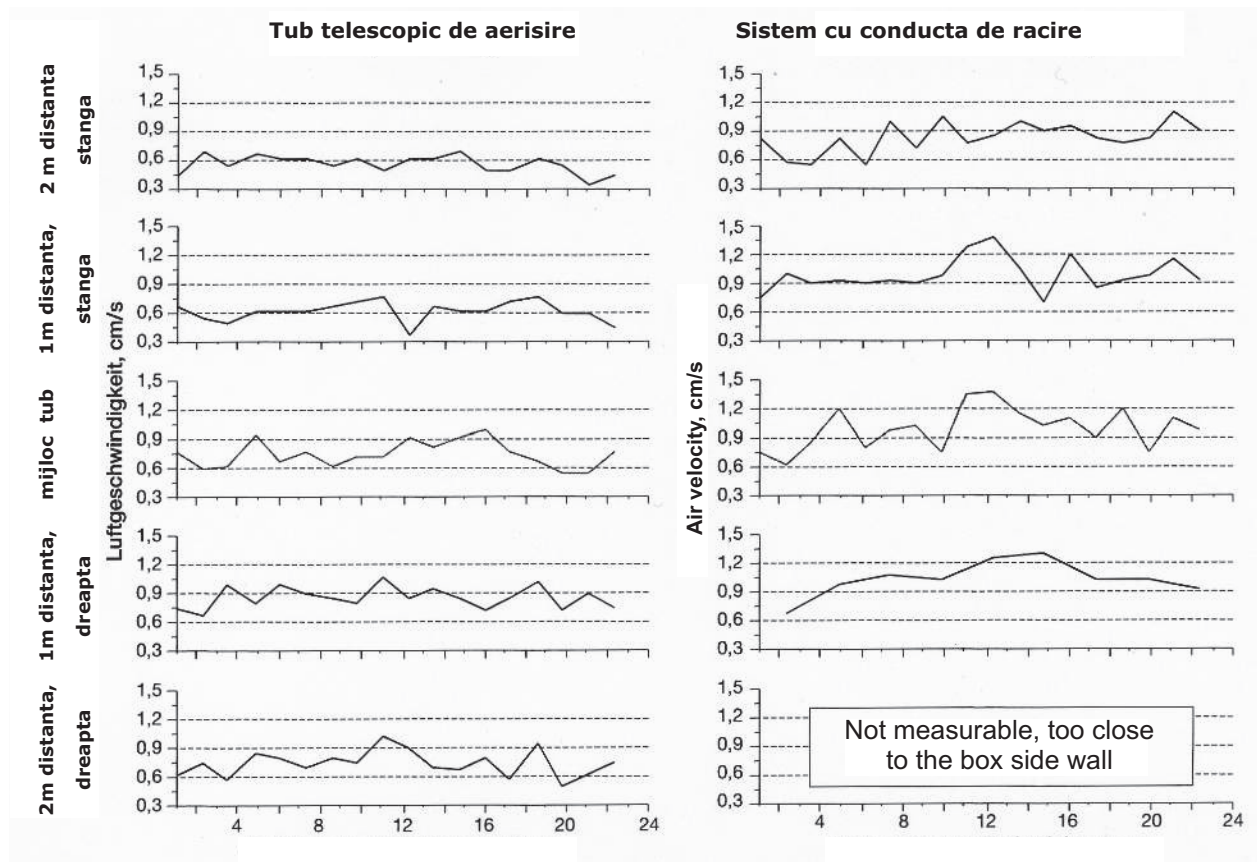
Cantitatea de aer alimentata se difuzeaza uniform, de la tubul telescopic prin toata lungimea tubului in stratul (stiva) de cereale, de-a lungul si latul acestuia. Viteza de difuzie (distributie) in partea de sus a stratului difera doar nesemnificativ intre tubul telescopic si sistemul cu conducta de racire semirotunda. In imaginile 5 si 6 au fost date impreuna rezultatele masurarii distributiei aerului. In total au fost masurate viteze de difuzie inscrise intre valorile de 0,3 si 1,4cm/s. In mijlocul tubului valorile erau intre 0,6 si 1,0 cm/s. Deci la tubul telescopic de ventilatie (aerisire) viteza de difuzie este cu cca 0,2 pana la 0,4 cm/s mai mica decat la sistemul cu conducta de racire

semirotunda. Cauza principala a acestui fapt constituie suprafata de difuzie mai mica, respectiv de 0,25 m<sup>2</sup>/m in comparatie cu cea de 0,29 m<sup>2</sup>/m. Valorile de presiune masurate la dispozitivul de ventilare determina urmatoarea constatare; 660 Pa la tubul telescopic de aerisire (ventilatie) si 600 Pa la sistemul cu conducta de racire semirotunda.

## II. Manipulare

Manipularea tubului telescopic de aerisire (ventilatie) este in general usoara. Avantajul principal, in comparatie cu un echipament de aerisire (ventilatie) care ramane in stratul (stiva) de samanta, il constituie accesul liber la samanta depozitata datorat posibilitatii de scoatere a tubului cu ajutorul unor utilaje mobile.

Persoanei responsabile nu I se va mai cere o atentie sporita asupra echipamentului (tubului) de aerisire (ventilatie) acoperit cu cereale sau dimpotriva - debarasat de acestea. De aceea scoaterea semintei este posibila intr-un timp mai scurt. Prin comparatie cu sistemul de aerisire (ventilatie) ramas in depozit, in cazul tubului nu pot aparea deteriorari, neputand fi calcate de utilaje. In tabelul 3 au fost rezumati cei mai importanti pasi de utilizare in cazul folosirii tubului telescopic de aerisire (ventilatie). Tabelul 3 : Manipularea in cazul folosirii tubului telescopic de aerisire (ventilatie) comparatie cu sistemul de racire cu conducta semirotunda.



Imaginea 5 : Viteza aerului in partea de sus a stratului (stivei) pe directia de propagare la tubul telescopic de aerisire (ventilatie) in comparatie cu sistemul cu conducta semi-rotunda.

Tabelul 3 : Manipularea in cazul folosirii tubului telescopic de aerisire (ventilatie) comparatie cu sistemul de racire cu conducta semirotunda.

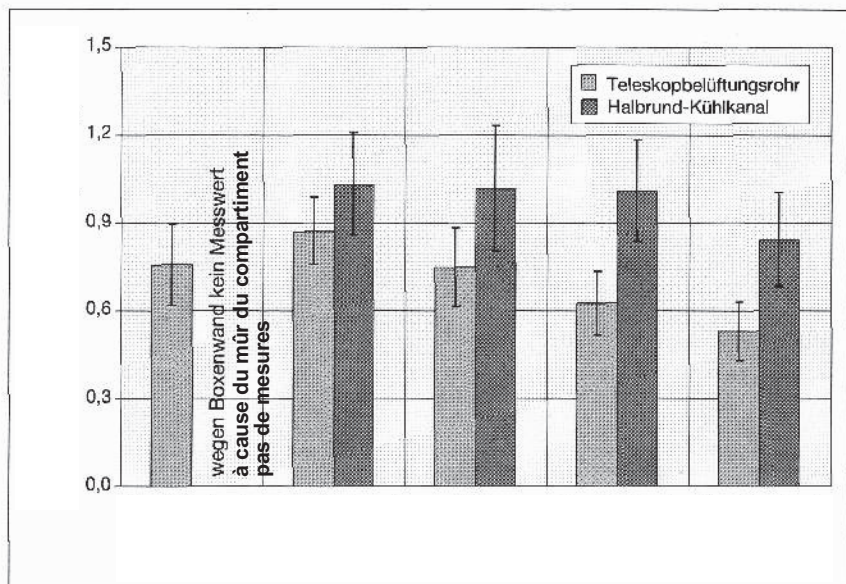
Pas	Data caracteristica	Rezultat
I.Asezarea tubului	In general :	<ul style="list-style-type: none"> <li>- Se impune utilizarea unui echipament de transport si cuplare la peretele de alimentare al incaperii depozitului,</li> <li>- Desfacerea tubului se efectueaza manual de catre un singur lucrator; In cazul sistemului comparat (cu conducta de racire semirotunda) se impune folosirea unui echipament special, atat la depozitarea pe paleti, cat si la transportul si dispunerea acestuia.</li> </ul>
	Norma de timp	<ul style="list-style-type: none"> <li>- cca. 1 min./lucrator pentru desfacere</li> <li>- cca 17 min/lucrator in cazul sistemului comparat</li> </ul>
	Efort la tractare	<ul style="list-style-type: none"> <li>- forta de tractiune ajunge pana la 650 N, in conditiile unui dispozitiv nou si al unei suprafete de depozitare lunecoase (netede).</li> <li>- Se poate tracta in pozitie dreapta, cu un consum normal de efort, in caz de ajutor la tractare; efort crescand doar pentru putin timp la ultimele segmente.</li> <li>- In cazul tuburilor telescopice mai scurte, efortul de tractare se va diminua in functie de lungimea de constructie. Valori mai mari pot aparea in cazul unei suprafete aspre sau cu denivelari</li> </ul>
II.Asezarea tubului	In general	<ul style="list-style-type: none"> <li>- In cazul alimentarii de deasupra nu trebuie sa asigure nimeni tubul in timpul acoperirii cu samanta, insa se recomanda supravegherea intregii operatiuni</li> </ul>
	Norma de timp :	<ul style="list-style-type: none"> <li>- Nu necesita timp suplimentar, supravegherea poate fi asumata de operatorul utilajului tehnic de transport.</li> <li>- In cazul sistemului comparat sunt necesari 2 lucratori, normati cu cate 7 min. fiecare</li> </ul>
III. Scoaterea tubului din samanta depozitata	In general :	<ul style="list-style-type: none"> <li>- se poate efectua cu ajutorul troliului sau al unui utilaj mobil (tractor, stivuator),</li> <li>- a se avea in vedere indicatiile (masurile) de siguranta prezentate detaliat in manual,</li> <li>- se impune o actionare prudenta,</li> <li>- scoaterea in pozitie inclinata duce la deteriorari ale tubului.</li> </ul>
	In general :	<ul style="list-style-type: none"> <li>- Scoaterea inafara &lt; 5 min + timpul de cuplare</li> <li>- Cu cca 60 min mai mult in cazul sistemului comparat; acest lucru se datoreaza reducerii vizibile a randamentului (fortei) de tractare a cablului conductei in vederea evitarii unor deteriorari cauzate de utilaje.</li> </ul>
	Efort de tractare:	<ul style="list-style-type: none"> <li>- Forta de tractiune poate atinge valori de la 10 pana la maxim 23 kN, se impune folosirea unui utilaj de tractare pentru &gt;2,5 t, si cu putere &gt; 45kW.</li> </ul>

### III. Sondaj

Clientii intervievati folosesc tuburi telescopice de lungimi diferite. Experienta acestora se datoreaza in mare parte folosirii la depozitare a pana la 10 tuburi /client, in decursul a 1-2 sezoane. In mod deosebit s-a pus accentul pe aceasta mult

mai simpla si rapida modalitate de scoatere din depozit, decat in cazul sistemului de ventilatie (aerisire) cu conducta de racire semirotunda, care ramane in samanta depozitata. Alaturi de acestea au mai fost mentionate (apreciate) costurile mici care nu

se ridica la nivelul celor de reparare sau achizitionare a elementilor de conducta (de racire, semirotunda).



### Imaginea 6 :

Viteza distributie aer la tubul telescopic de aerisire (ventilatie) in comparatie cu sistemul cu conducta de racire semicirculara

### Descrierea graficului :

-Fiecare coloana indica valoarea medie a vitezei de difuzie a aerului la scara data.

-Zona de variatie (fluctuatie)in cadrul aceleiasi scari de masurare se citeste pe vertical

## Verificare (test)

Testul Fokus a fost efectuat in conditii (practice) de operare.

Conform rezultatelor, tubul telescopic de aerisire (ventilatie) indeplineste criteriile de performanta referitoare la "distributia aerului si manipulare dispozitiv" cerute de DLG.

Alti parametri nu au fost verificati.

### Executant test

DLG e.V.,  
Centru de testare  
echipament si utilaje tehnice  
Max-Eyth-Weg 1,  
64823 Groß-Umstadt

### Coordonator proiect

Dipl.-Ing. W. Huschke

### Tehnica, siguranta, calitate

Dipl.-Ing. W. Gramatte



ENTAM European Network for Testing of Agricultural Machines (Reteaua Europeana de testare a Masinilor Agricole) este federatia centrelor de testare europene. Scopul ENTAM este facilitarea in intreaga Europa a testelor necesare producatorilor agricoli, comerciantilor si producatorilor de utilaje agricole.

3/2007  
© DLG



DLG e.V. - Testzentrum Technik & Betriebsmittel

Max-Eyth-Weg 1, D-64823 Groß-Umstadt, Telefon: 069 247 88-600, Fax: 069 247 88-690  
Mai multe informatii pe [www.entam.com](http://www.entam.com), adresa de e-mail : [info@entam.com](mailto:info@entam.com)

Mai multe informatii pe [www.entam.com](http://www.entam.com), adresa de e-mail : [info@entam.com](mailto:info@entam.com)