



schmelzer
noi maiestrim metalul

Tehnica de ventilare

Air - Jet



Noua generatie de ventilatoare de mare performanta



Ventilator radial de mare performanta

Diminuati costurile dvs. de energie cu noua noastra generatie de ventilatoare mobile de mare performanta, special concepute pentru ventilarea si racirea cerealelor.

In procesul de creare a produselor noastre, am pus mare pret pe reducerea costurilor prin introducerea pieselor standardizate.

Oferta noastra cu 5 tipuri de produse, intre 1,1 si 7,5 kW va permite sa alegeti varianta optima pentru cerintele practice ale intreprinderii dvs.



Carcasele zincate garanteaza o durata de viata aproape nelimitata. Prin decizia de a cumpara de la noi, achizitionati un produs de inalta calitate germana.

Tehnica de ventilare

Air - Jet

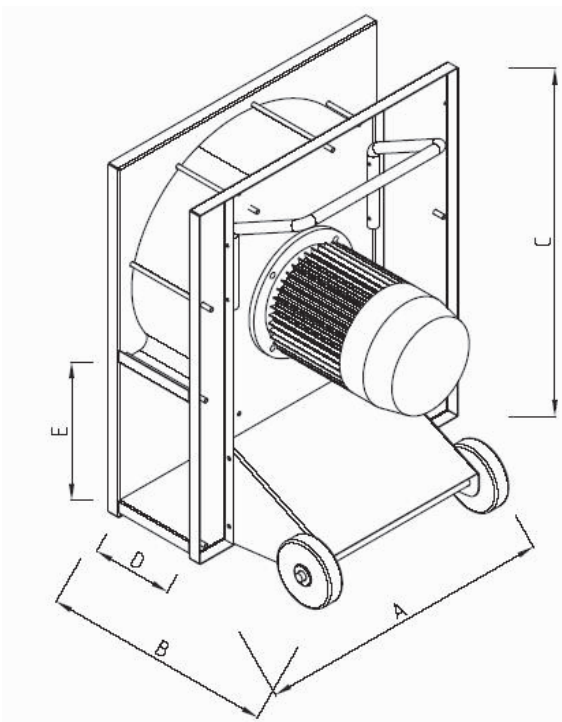
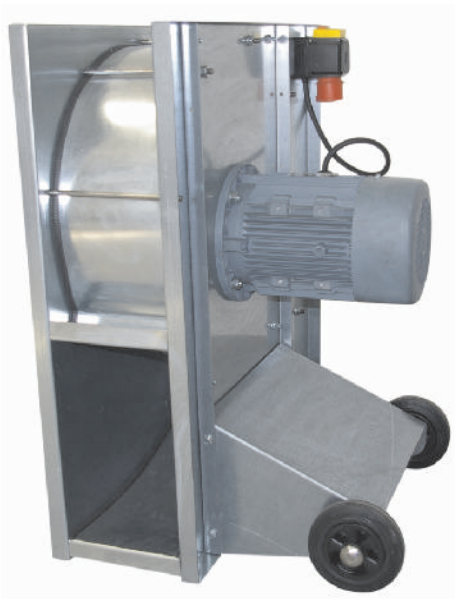
Avantaje:

- carcasa zincata, durabilitate aproape nelimitata
- disc de ventilare de inalta performanta (indoit inapoi)
- Direktantrieb
- eficienta foarte ridicata
- hohe Laufruhe
- consum scazut de energie in raport cu performanta
- pret accesibil datorita componentelor standardizate

Tip AIRJET LC

Date tehnice:

Tip	LC 1,1	LC 3	LC 4	LC 5,5	LC 7,5
Performanta motorula (kW)	1,1	3	4	5,5	7,5
Numar de turatii (U/min)	2850	2880	2880	2920	2920
Cantitate maxima de aer (m ³ /h)	4000	6500	7000	11000	12500
Presiune maxima (Pa)	1200	1700	2600	3400	3500
Greutate (kg)	38	44	77	99	131



Tehnica de ventilare

Air - Jet

Ventilator		Masuratori importante				
Tip		A	B	C	D	E
LC 1,1	1,1 KW	480	493	575	178	215
LC 3	3 KW	600	514	700	202	257
LC 4	4 KW	665	520	800	198	305
LC 5,5	5 KW	770	620	900	222	355
LC 7,5	7,5 Kw	770	620	900	222	355

Tip AIRJET ASAJg

Functionarea unei instalatii de uscare sau ventilare depinde in mare masura de aerul introdus in sistem.

In continuu trebuie introdusa o cantitate suficienta de aer pentru ca instalatia sa poata usca si ventila in mod optim.



Date tehnice:

Tip	ASAJg 7,5	ASAJg 15	ASAJg 22
Performanta motorului in KW	7,5	15	22
Numar de turatii U/min	1500	1500	1500
Performanta aer la 1500 Pa (m ³ /h)	13000	25000	37000
Performanta aer la 1000 Pa (m ³ /h)	17500	32000	43000
Emisie sonora la 1,5 m distanta - ventilator atasat in ambele parti conform cu DIN 24166 II	73 dBA	82 dBA	73 dBA
Greutate (kg)	280 kg	325 kg	360 kg

Avantaje:

- constructie sudata, mare stabilitate
- disc de ventilator de mare performanta (indoit inapoi)
- manevrare directa
- grad de eficienta foarte inalt
- motor foarte silentios
- consum redus de energie in raport cu performanta
- carcasa foarte stabila

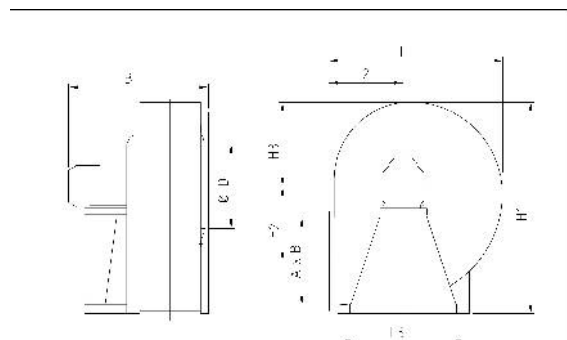
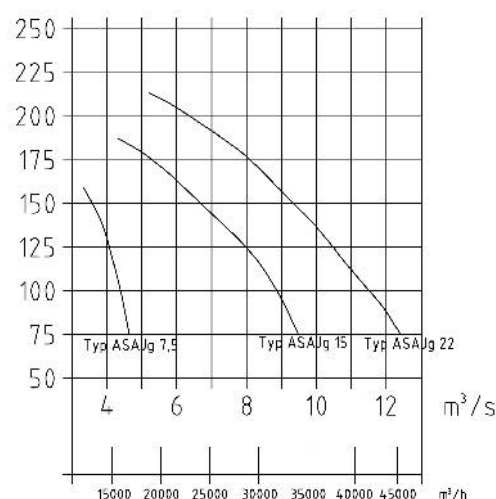
Tehnica de ventilare

S.C. Schmelzer S.R.L Octavian Goga 12 - 507065 Feldioara - Jud.:Brasov Romania

Telefon 0040(0) 7 31 19 98 89 | Internet: www.a-schmelzer.de

Ambros Schmelzer & Sohn GmbH & Co. KG | Dr.-Zimmer-Str. 28 | D - 95679 Waldershof Telefon 0049 (0) 92 31 / 97 92 - 0

mm WS



Typ	Ø D	A x B	L1	L2	L3	B	H1	H2	H3
ASAJg 7.5	566	569x404	1190	500	836	880	1415	500	565
ASAJg 15	716	715x507	1165	500	836	1065	1415	431	565
ASAJg 22	806	801x569	1300	560	926	1230	1580	482	630