



Panujemy nad metalem

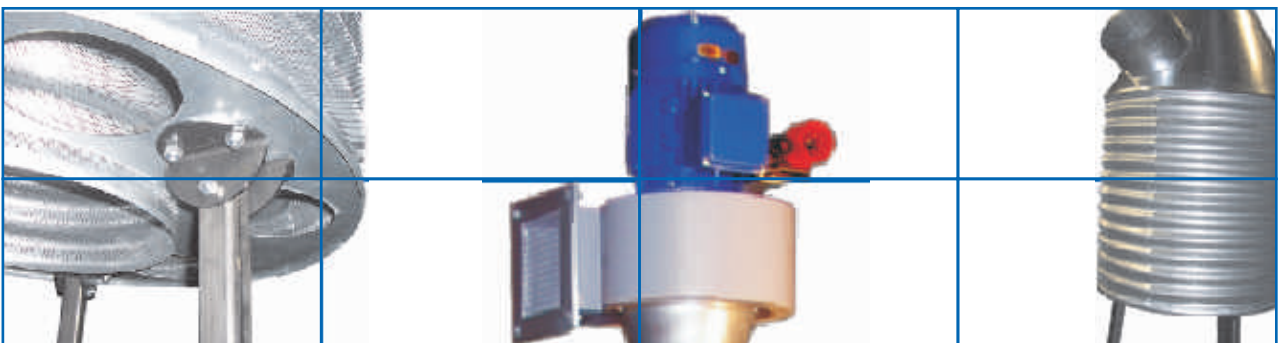
Technika napowietrzania



Sprawdzony

DGBM

Air-Pillar / Air-Rocket

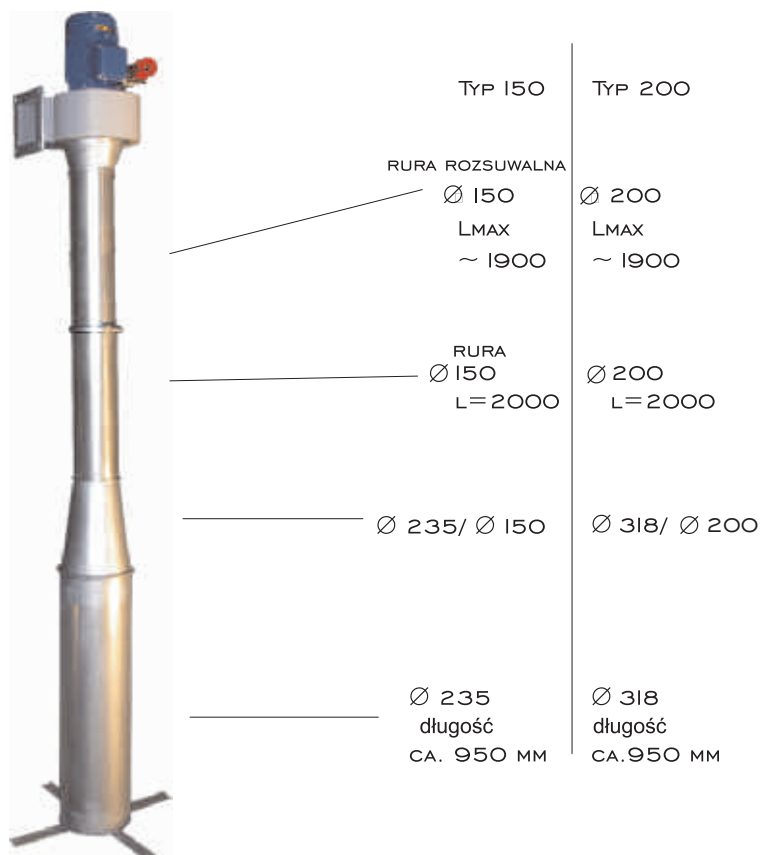


Opis

Agregat Air-Pillar zapewnia szybką i tanią metodę napowietrzania zboża w magazynach. System rur łączonych na wcisk na których nie skrapla się para wodna może być stosowany do maksymalnej wysokości przyzmy 5,30m, lub alternatywnie nawet do 10m. Przez możliwość przestawiania dmuchawymozna jedną dmuchawą napowietrzyć duży magazyn.



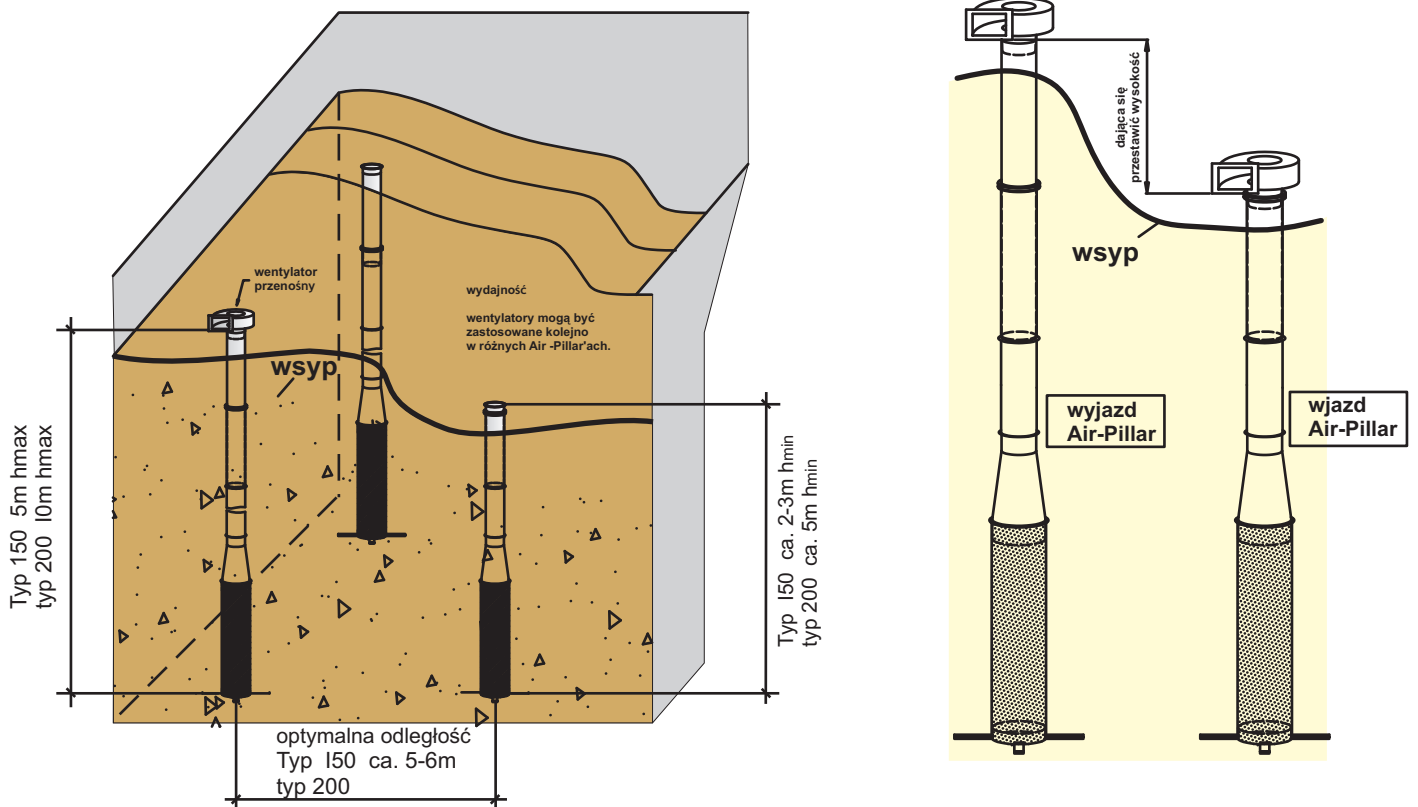
Sprawdzony



Technika napowietrzania

Air-Pillar

AIR – PILLAR Typ 150 bez wentylatora		AIR – PILLAR Typ 200 bez wentylatora	
4009003016172		4009003016173	



Tylko Air-Pillar posiada nowoczesny system rur na których nie skrapla się kondensat łączonych na wcisk.

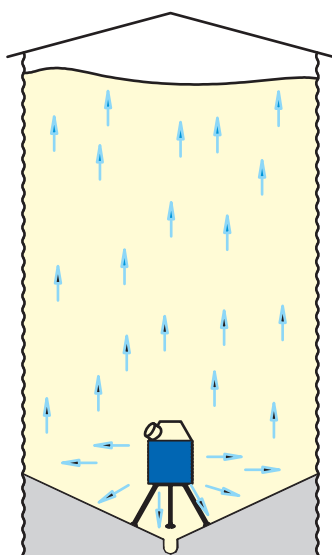
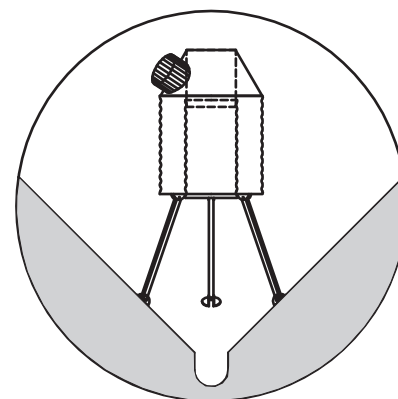
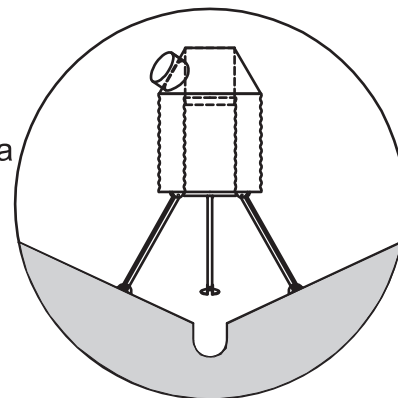
Technika napowietrzania

Air-Pillar

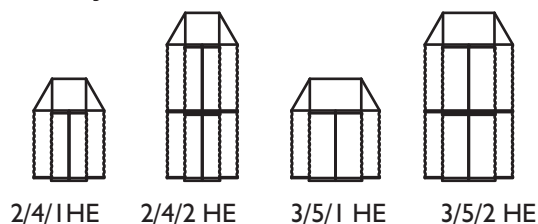
- szybkie przygotowanie magazynu zboża do przewietrzania
- nie uszkadza zboża
- przy pracy w trybie ssącym zapobiega wydzielaniu się kondensatu na rurze i tym samym psuciu się zboża
- tani system napowietrzania
- wystarczy kupić tylko jedną lekką dmuchawę, aby napowietrzyć duży magazyn
- stosowany do wysokości składowania 5 m, alternatywnie do 10 m
- wyjątkowo wysoki wolny przekrój poprzeczny 28,2 % i prosty montaż

Agregat napowietrzający dla dużych silosów zboża (190 do 400 t)

- bardzo mocne wykonanie przez zastosowanie struktury falistej
- uniwersalne zastosowanie dla dowolnych kątów nachylenia stożka
- jest wysyłany w częściach, nadaje się także do zabudowania na istniejących instalacjach
- zwiększa wydajność dostarczanej ilości powietrza
- obniża czas napowietrzania do 40 %
- zmniejsza straty ciśnienia poprzez duże powierzchnie nadmuchu powietrza, przez to zapewnia mniejsze zużycie energii, a przy już istniejącym wentylatorze zwiększa ilość doprowadzonego powietrza
- zapewnia absolutnie równomierne napowietrzanie przez centralne doprowadzenie powietrza
- redukuje długotrwałe zawilgocenie zboża



wykonywane w następujących wersjach:



Technika napowietrzania

Air-Rocket

Agregat napowietrzający "Air-Rocket" dla dużych silosów

Typ	Powierzchnie wylotu powietrza w m ² i %							
	zewnątrz		wewnątrz		na dole		całkowity	
K30 2/4 1HE	0,75 m ²	65,5%	0,34 m ²	30,0%	0,05 m ²	4,6%	1,14 m ²	
K30 2/4 2HE	1,49 m ²	66,1%	0,71 m ²	31,6%	0,05 m ²	2,3%	2,26 m ²	
K30 3/5 1HE	0,93 m ²	61,6%	0,51 m ²	33,8%	0,07 m ²	4,6%	1,51 m ²	
K30 3/5 2HE	1,87 m ²	62,0%	1,07 m ²	35,7%	0,07 m ²	2,3%	3,01 m ²	