



MĒS RAŽOJAM METĀLA IZSTRĀDĀJUMUS

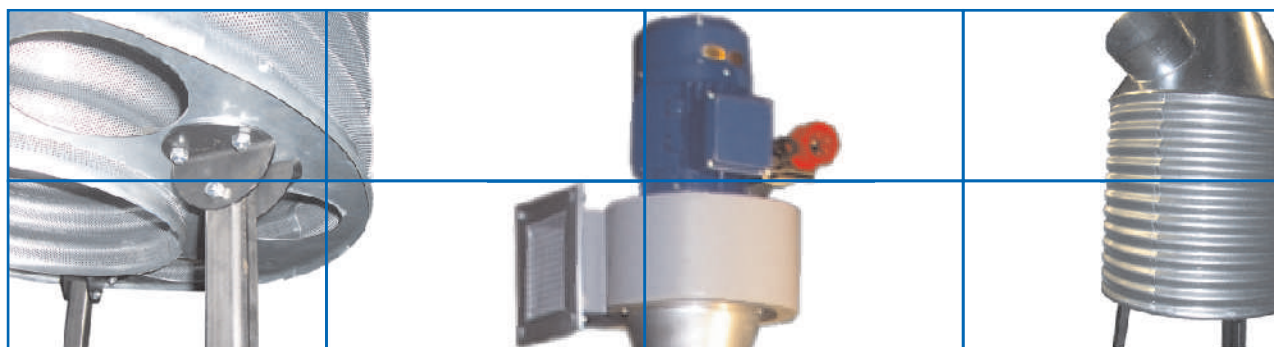
---

# Ventilēšanas sistēmas



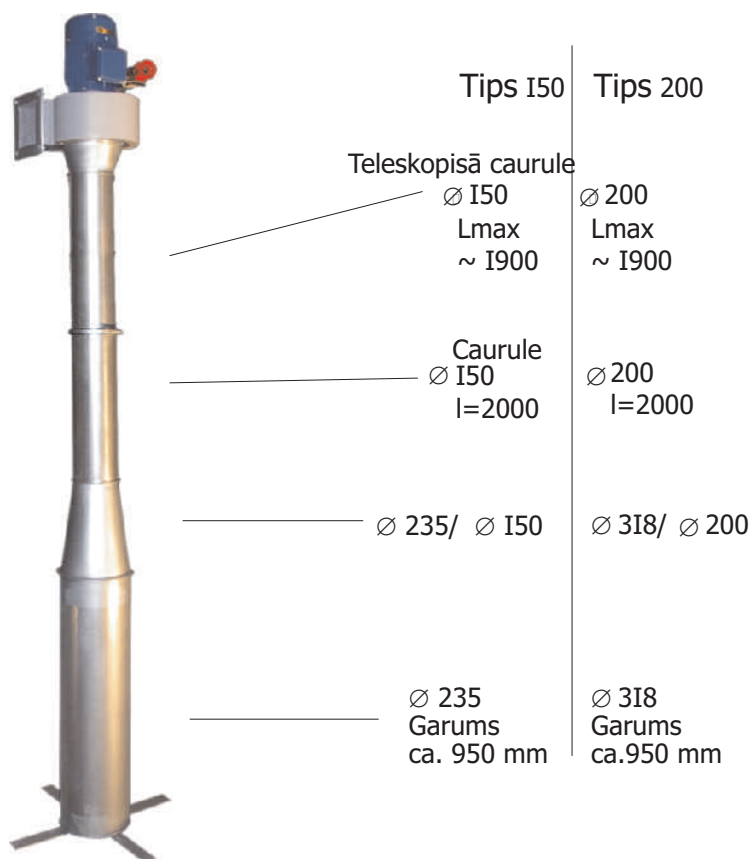
Air-Pillar / Air-Rocket

DGBM



## Raksturojums

Air Pillar ir pieejams par izdevīgu cenu īslaicīgai lietošanai graudu uzbērumu ventilēšanai. Teleskopisko cauruļu sistēmu Anti-Konesat var pielietot ar maksimālo uzbēruma augstumu līdz 5,3m un līdz 10m. Air-pillar prioritāte ir iespēja izmantot vienu ventilatoru uz vairākiem gaisa stabiem, kas tādējādi samazina ventilēšanas izmaksas uz vienu tonnu.



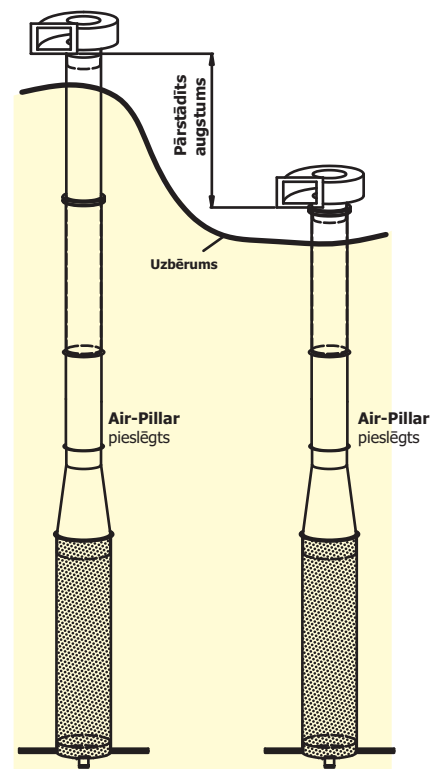
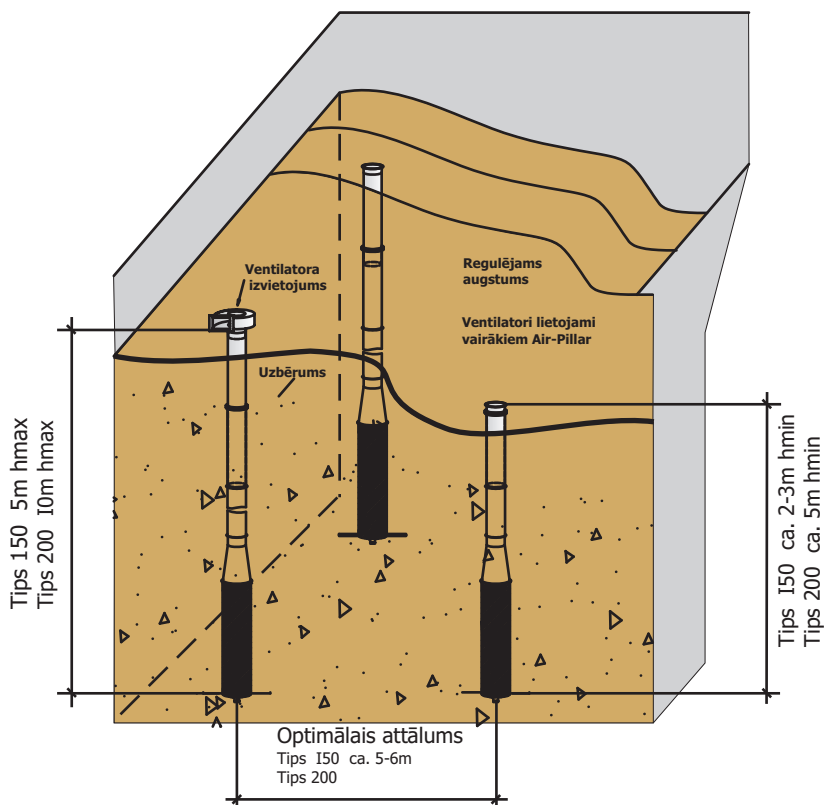
# Ventilēšanas sistēmas

## Air-Pillar / Air-Rocket

### Tehniskie dati:

Motora jauda: 1,5 kw  
Gaisa daudzums: 2500m<sup>3</sup>/h

| AIR – PILLAR tips<br>150 (Bez ventilatora) |  | AIR – PILLAR tips<br>200 (Bez ventilatora) |  |
|--|--|--|--|
| 4009003016172                              |  | 4009003016173                              |  |
|  |  |  |  |



Tikai AIR PILLAR ir jaunā izstrādātā  
Anti-Kondensat sistēma ar teleskopisko  
cauruli (AKS)

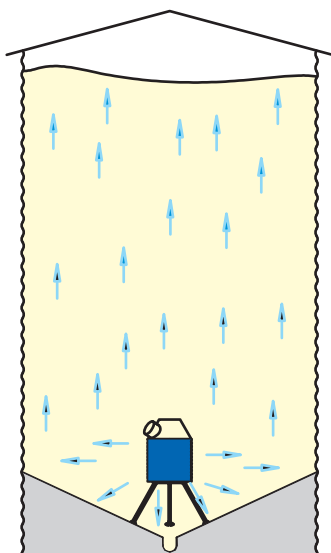
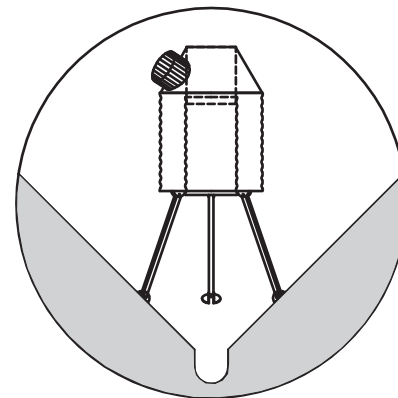
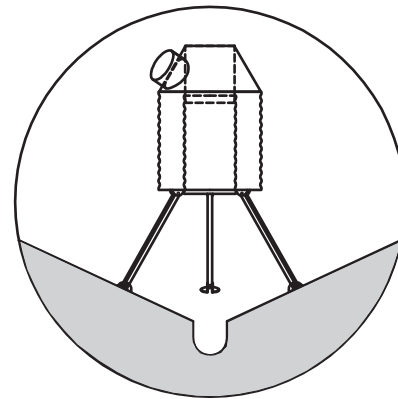
# Ventilēšanas sistēmas

## Air-Pillar / Air-Rocket

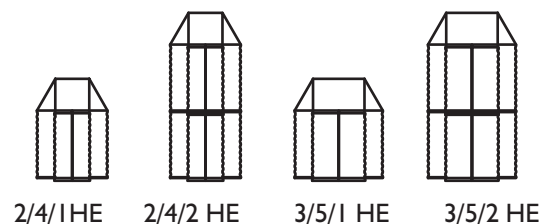
- Ātra un vienkārša uzstādīšana pie lielu graudu daudzumu ventilēšanas
- Pie graudu izkraušanas netiek bojāta ventilēšanas sistēma
- Graudi netiek bojāti ventilēšanas laikā, jo ventilēšanas stabs nekondensējas
- Nelielas izmaksas ventilēšanas laikā
- Iespēja ventilēt lielu graudu daudzumu ar vienu ventilatoru
- Iespēja strādāt dažāda lieluma noliktavās līdz 5m, līdz 10m
- Gaisa atdeve vairāk par 28,2%
- Ļoti viegla uzstādīšana

## Ventilēšanas sistēma lieliem graudu silosiem (190 līdz 400 t )

- ļoti izturīga vijņota struktūra
- univerāli ievietojams konusvieda silos
- piegādā izjauktus, t.i. noderīgs pie uztādīšanas grūti pieejamās vietās
- paaugstināta gaisa daudzuma efektivitāte
- reducē ventilēšanas laiku līdz 40%
- minimāls spiediena kritums caur lielām appūšanas platībām, tādēļ samazinās enerģijas patēriņš vai arī pie jau ieslēgta ventilatora palielinās gaisa daudzums
- centrālā gaisa padeve, t.i. absolūti vienmērīga un viendabīga ventilēšana
- regulē graudu mitrumu



### Pieejamie lielumi



# Ventilēšanas sistēmas

## Air-Pillar / Air-Rocket

### Ventilēšanas sistēma „Air Rocket“ lielsilosiem

| Tips        | Ventilēšana m <sup>2</sup> und % |              |                     |              |                     |             |                     |  |
|-------------|----------------------------------|--------------|---------------------|--------------|---------------------|-------------|---------------------|--|
|             | ārējais                          |              | iekšējais           |              | bāzes               |             | Kopā                |  |
| K30 2/4 1HE | 0,75 m <sup>2</sup>              | <b>65,5%</b> | 0,34 m <sup>2</sup> | <b>30,0%</b> | 0,05 m <sup>2</sup> | <b>4,6%</b> | 1,14 m <sup>2</sup> |  |
| K30 2/4 2HE | 1,49 m <sup>2</sup>              | <b>66,1%</b> | 0,71 m <sup>2</sup> | <b>31,6%</b> | 0,05 m <sup>2</sup> | <b>2,3%</b> | 2,26 m <sup>2</sup> |  |
| K30 3/5 1HE | 0,93 m <sup>2</sup>              | <b>61,6%</b> | 0,51 m <sup>2</sup> | <b>33,8%</b> | 0,07 m <sup>2</sup> | <b>4,6%</b> | 1,51 m <sup>2</sup> |  |
| K30 3/5 2HE | 1,87 m <sup>2</sup>              | <b>62,0%</b> | 1,07 m <sup>2</sup> | <b>35,7%</b> | 0,07 m <sup>2</sup> | <b>2,3%</b> | 3,01 m <sup>2</sup> |  |