



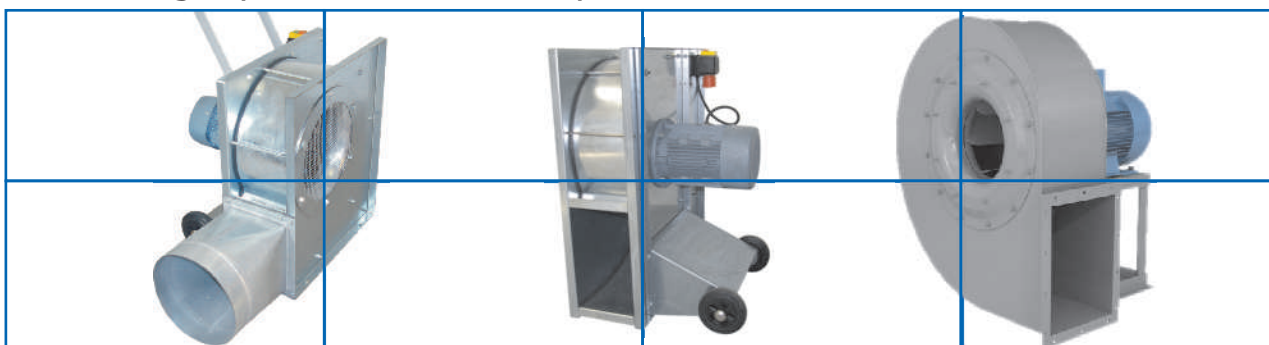
MĒS RAŽOJAM METĀLA IZSTRĀDĀJUMUS

# Ventilācijas sistēmas

## Air - Jet



Jauna augstspiediena ventilatoru paudze



## Augstspiediena ventilatori

Samaziniet enerģijas izmaksas izmantojot jaunās paaudzes mobilo graudu ventilēšanas un dzesēšanas ventilatoru

Izstrādājot šo ventilatora modeli īpaša uzmanība tika pievērsta standartizētu detaļu izmantošanai, kas ļauj samazināt ventilatora izmaksas

Pieci ventilatoru modeļi no 1,1 līdz 7,5 kW sniedz Jums kvalitāti, atbilstoši jūsu vajadzībām un prasībām.



Cinkotais ventilatora korpuss garantē Jums izcilu kvalitāti un nodrošina ilgu tā kalpošanas laiku. Iegādājoties šos augstspiediena ventilatorus, jūs iegūsiet savā īpašumā kvalitatīvu Vācijā ražotu produktu

# Ventilācijas sistēmas

## Air - Jet

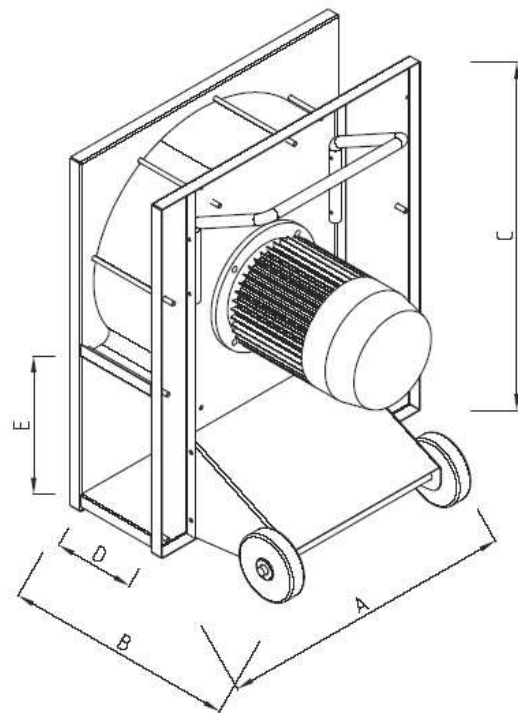
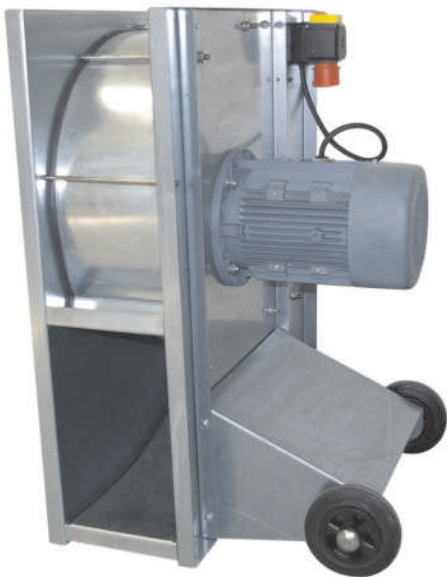
### Priekšrocības:

- Cinkots un izturīgs korpuss (tādēļ gandrīz mūžīgs)
- Augsta efektivitātes dzinējspēks (ar atpakaļ izliektiem spārniem)
- Tiešā piedziņa
- Augsta efektivitāte
- Zems trokšņa līmenis
- Zems enerģijas patēriņš
- Izdevīga cena

## Tips AIRJET LC

### Tehniskie dati:

Tips	LC 1,1	LC 3	LC 4	LC 5,5	LC 7,5
Motora jauda (kW)	1,1	3	4	5,5	7,5
Apgriezieni (U/min)	2850	2880	2880	2920	2920
max. Gaisa daudzums (m <sup>3</sup> /h)	4000	6500	7000	11000	12500
max. Spiediens (Pa)	1200	1700	2600	3400	3500
Svars (kg)	38	44	77	99	131



# Ventilācijas sistēmas

## Air - Jet

Ventilators		Izmēri				
Tips		A	B	C	D	E
LC 1,1	1,1 KW	480	493	575	178	215
LC 3	3 KW	600	514	700	202	257
LC 4	4 KW	665	520	800	198	305
LC 5,5	5 KW	770	620	900	222	355
LC 7,5	7,5 Kw	770	620	900	222	355

## Tips AIRJET ASAJg

Graudu ventilēšana un žāvēšana ir atkarīga no pieplūstošā gaisa daudzuma.

Lai optimāli ventilētu un žāvētu graudus nepieciešama nepārtraukta un viendabīga gaisa pieplūde



### Tehniskie dati:

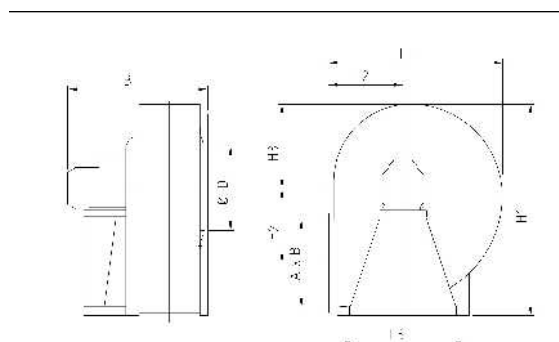
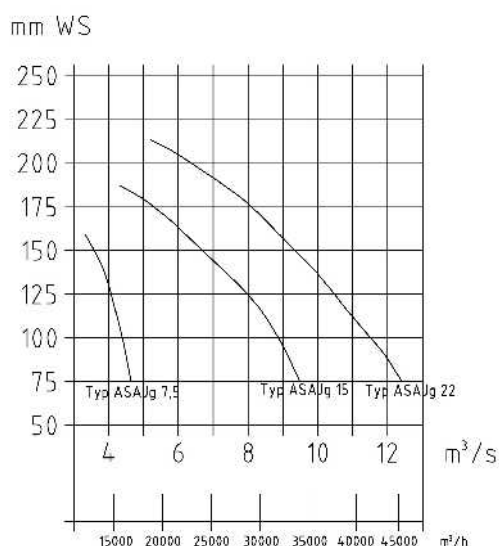
Tips	ASAJg 7,5	ASAJg 15	ASAJg 22
Motora jauda	7,5	15	22
Apgriezieni U/min	1500	1500	1500
Gaisa daudzums pie 1500 mm Pa (m <sup>3</sup> /h)	13000	25000	37000
Gaisa daudzums pie 1000 mm Pa (m <sup>3</sup> /h)	17500	32000	43000
Trokšņa spiediena līmenis 1,5mm (abpusēji pieslēgts ventilators pie DIN 24166 II)	73 dBA	82 dBA	73dBA
Svars (kg)	280 kg	325 kg	360 kg

### Priekšrocības:

- Metināta konstrukcija, augsta stabilitāte.
- Augstas efektitātes dzinējspēks (ar atpakaļ izliektiem spārnem)
- Tiešā piedziņa
- Augsta efektivitāte
- Zems trokšņa līmenis
- Zems enerģijas patēriņš
- Stabila korpusa konstrukcija

# Ventilācijas sistēmas

Ambros Schmelzer & Sohn GmbH & Co. KG | SIA „Baltic Invest”, „Mazpoli”, Durbes novads, Tadaikų pagasts, Liepājas rajons, LV-3452, Latvija | Telefons: +371 26396695, +371 22008739, +37163454303; Fakss: +371 63454497, e-pasts: [info@balticinvest.lv](mailto:info@balticinvest.lv) Vairāk informācijas uzņēmuma mājaslapā: [www.a-schmelzer.de](http://www.a-schmelzer.de), [www.balticinvest.lv](http://www.balticinvest.lv)



Tips	Ø D	A x B	L1	L2	L3	B	H1	H2	H3
ASAJg 7,5	566	569x404	1190	500	836	880	1415	500	565
ASAJg 15	716	715x507	1165	500	836	1065	1415	431	565
ASAJg 22	806	801x569	1300	560	926	1230	1580	482	630