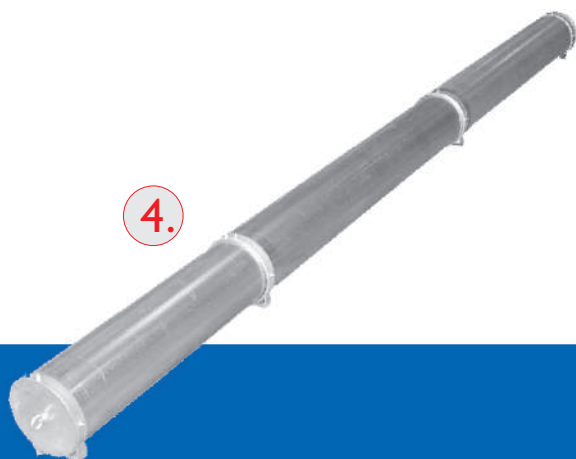




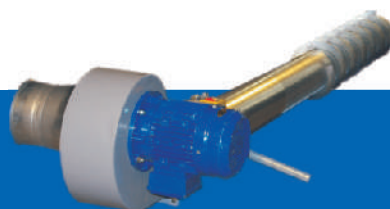
1.



2.



4.



5.

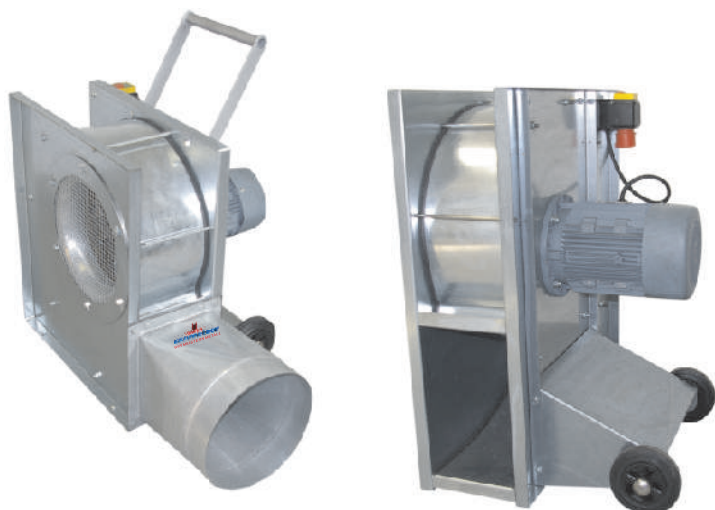


3.

SISTEMI DI VENTILAZIONE CEREALI

- 1. Ventilatori
- AIR JET
- 2. Guaine di ventilazione
- AIR GIGANT
- 3. Colonne di ventilazione
- AIR PILLAR
- 4. Tubi telescopici di ventilazione
- AIR TELESCOP
- 5. Spire di ventilazione
- AIR WHISPER
- AIR LANCE

Ventilatori AIR JET



Informazioni tecniche:

- Il diametro della bocca d'uscita del ventilatore è l'elemento n°1.
- La funzione del ventilatore è quella di far passare aria fresca al fine di evitare il riscaldamento del prodotto nei silos o nei magazzini. Se il diametro di uscita del ventilatore è piccolo avremo i seguenti effetti:
 - Provocare un surriscaldamento dell'aria prima dell'uscita che è l'esatto contrario al nostro obiettivo che è quello di raffreddare il prodotto.
 - Diminuire la portata d'aria in modo considerevole e quindi di disattendere l'obiettivo che è quello di ventilare al massimo il prodotto.

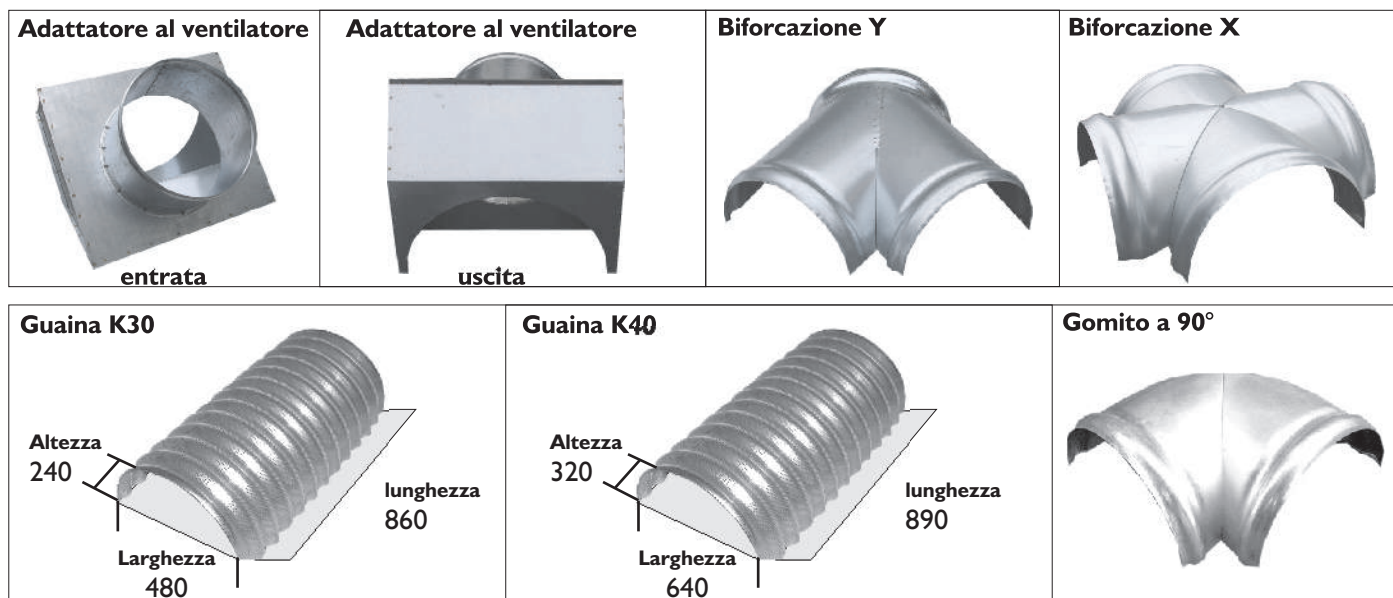
I nostri ventilatori:

vengono consegnati di serie con una manica flessibile di raccordo e n°2 fascette di giunzione; n°2 ruote ed una maniglia per gli spostamenti.

Tipo*	LC 1,1	LC 3	LC 4	LC 5,5	LC 7,5
Potenza motore (kW)	1,1	3	4	5,5	7,5
Numero di giri (U/min)	2850	2880	2880	2920	2920
Portata d'aria max.(m3/h)	4000	6500	7000	11000	12500
Pressione Max.(Pa)	1200	1700	2600	3400	3500
Peso(kg)	38	44	77	99	131

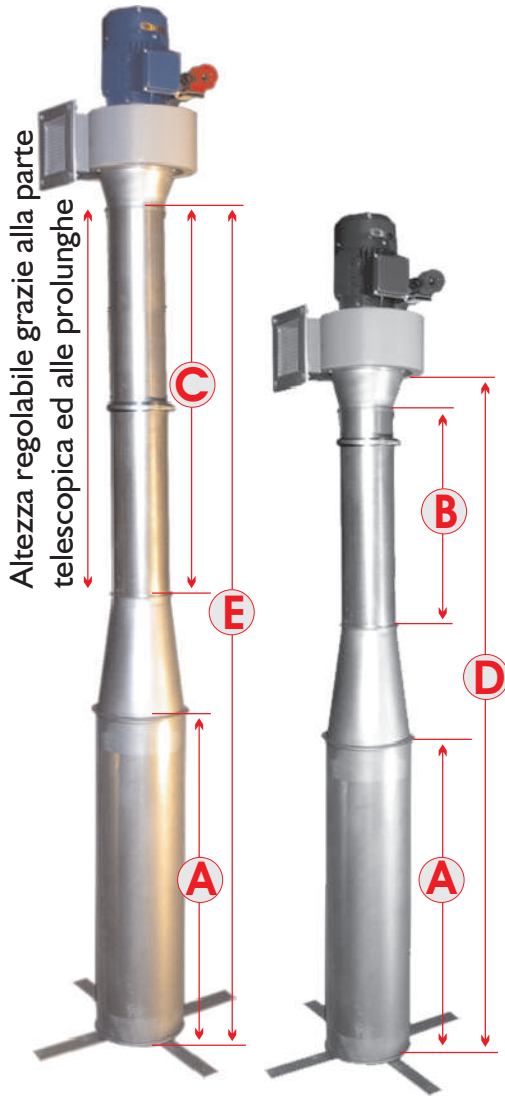
GUAINE DI VENTILAZIONE AIR GIGANT

Una gamma completa di guaine di ventilazione semicircolari realizzate in lamiera di acciaio zincato perforato, permettono la costituzione di un sistema di ventilazione efficace. Disponibile nelle versioni K30 e K40 equivalenti ai tubi di diametro 300 e 400 mm. con perforazione idonea per la colza, per i cereali e per le patate. Vengono disposti direttamente sul pavimento dei magazzini o dei silos. E' un sistema semplice ed economico che sopporta carichi fino a 15 m. di altezza del prodotto immagazzinato. A richiesta possiamo fornirVi anche le versioni K50 e K60 equivalenti ai tubi di diametro 500 e 600 mm.



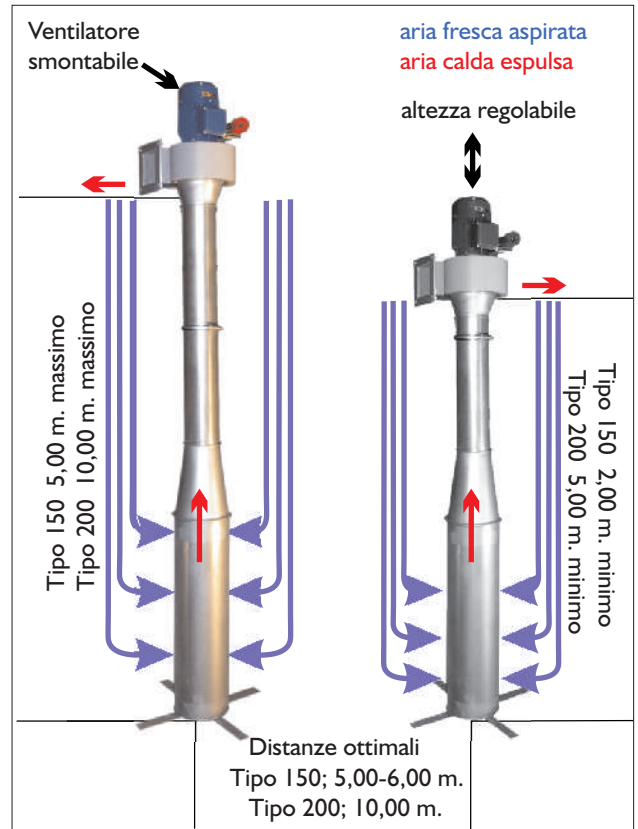
COLONNE DI VENTILAZIONE AIR PILLAR tipo 150 e 200

Le colonne di ventilazione AIR PILLAR 150 e 200 associate al ventilatore Air-Jet 1500 permettono un raffreddamento rapido ed uniforme di tutti i tipi di cereali al fine di preservare le loro qualità sia nei silos che nei magazzini piani, limitando l'uso di insetticidi.



- Il funzionamento è molto semplice: l'aria viene aspirata dall'alto verso il basso attraversando la massa del prodotto e passando attraverso il tubo perforato situato nella parte bassa della colonna, risale poi per il tubo per essere espulsa in alto dal ventilatore Air Jet 1500.

- La scelta del tipo di colonna si fa in base all'altezza della massa del prodotto. Le colonne si dispongono in modo regolare dentro al magazzino. Sono semplici da posizionare con la loro larga base. L'altezza è regolabile grazie al tubo telescopico ed alle prolunghe in opzione. Si può utilizzare un solo ventilatore Air Jet 1500 per più colonne.

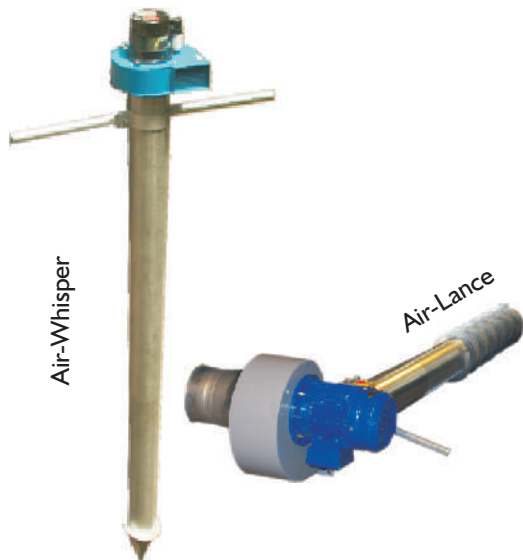


AIR PILLAR*	Tipo 150	Tipo 200
Diametro della parte di tubo perforato (A)	235 mm.	320 mm.
Altezza della parte di tubo perforato (A)	900 mm.	1.800 mm.
Lunghezza del tubo telescopico minimo (B) e massimo (C)	1-2 m.	1-2 m.
Altezza minima della colonna (D)	2,20 m.	5,00 m.
Altezza massima della colonna (E)	3,20 m.	7,00 m.
Altezza massima della colonna con prolunga	5,00 m.	10,00 m.
Diametro della base con piedini	0,50 m.	0,60 m.
Distanza ottimale tra 2 colonne	5,00 m.	10,00 m.
Potenza del ventilatore AIR JET	1,5 Kw.	1,5 Kw.

SPIRE DI VENTILAZIONE AIR WHISPER E AIR LANCE

- Ideali per ventilare il prodotto negli stoccaggi provvisori o se si verificano punti caldi nella massa del prodotto, oppure se il vostro sistema di ventilazione è insufficiente ed avete già stoccato il prodotto.
- Ergonomiche e maneggevoli le spire di ventilazione sono provviste di maniglioni che permettono di avvitare facilmente il tubo nel prodotto nel punto preciso dove è necessario ventilare. Il ventilatore viene fissato all'apparecchio per mezzo di attacco rapido mediante collare.
- Anche in questo caso possiamo adattare l'apparecchio all'altezza dello stoccaggio mediante prolunghe.

SPIRE DI VENTILAZIONE*	AIR WHISPER	AIR LANCE
Potenza del motore del ventilatore	0,18 Kw.	1,5 Kw.
Portata aria	250 m ³ /h	2.500 m ³ /h
Lunghezza totale	2,50 m.	3,00 m.
Lunghezza del tubo perforato	0,80 m.	1,50 m.
Lunghezza del puntale	0,25 m.	0,25 m.
Peso totale con ventilatore	10 Kg.	31 Kg.
Diametro della foratura	1,5 mm.	1,5 mm.
Alimentazione elettrica	220-230 V	380-400 V



TUBI TELESCOPICI DI VENTILAZIONE



- In opzione
- Collegamento tra TELESCOP e celle metalliche

MESSA IN FUNZIONE ED UTILIZZO DI TELESCOP

Posare il TELESCOP al pavimento prima del riempimento del magazzino. Allungarlo tirandolo da un'estremità con l'apposito cavo.

Riempire il magazzino di prodotto, applicare il ventilatore idoneo, come diametro e come potenza, per ventilare correttamente

Prima dello svuotamento del magazzino, ripiegare il TELESCOP con l'aiuto di un trattore e del cavo posto all'interno del TELESCOP. Nessun rischio di rotture.

La ventilazione è possibile anche con il TELESCOP allungato in parte.

Finito di ripiegare il TELESCOP, e fatto uscire dalla massa con l'aiuto del trattore, si può svuotare il magazzino che è completamente libero.

Ambros Schmelzer & Sohn GmbH & Co. KG | Dr.-Zimmer-Str. 28 | D - 95679 Waldershof
 Telefon 0049 (0) 92 31 / 97 92 - 0 Fax 0049 (0) 92 31 / 7 26 97 Ulteriori informazioni sono disponibili alla pagina web: www.a-schmelzer.de

Alberto Ascari | P.zza Orti di S. Francesco, 10 | ITALY - 42042 FABBRICO (RE)
 tel. e fax +39 0522 660779 | cell. +39 340 0830244 | email: a.ascari@silos.it | web: www.silos.it

CARATTERISTICHE TECNICHE*

AIR TELESCOP	Lungh. min.	Lungh.mass.	Peso	
AIR TELESCOP 2 - 4	2,04 m.	3,92 m.	42 Kg.	- Ottimale per la ventilazione di tutti i tipi di grani, colza compresa. - Tubi di collegamento alla ventilazione del diametro di 300 mm. - Tubi in acciaio zincato e ventilazione possibile fino ad una altezza del prodotto di 5,00 m. - Disponibile da 4 a 30 m. di lunghezza (da 2 a 15 elementi). - Possibilità di allungare la parte non forata del tubo, per ventilazioni parziali.
AIR TELESCOP 2 - 6	2,08 m.	5,84 m.	60 Kg.	
AIR TELESCOP 2 - 8	2,12 m.	7,76 m.	75 Kg.	
AIR TELESCOP 2 - 10	2,16 m.	9,68 m.	90 Kg.	
AIR TELESCOP 2 - 12	2,20 m.	11,60 m.	103 Kg.	
AIR TELESCOP 2 - 14	2,24 m.	13,52 m.	117 Kg.	
AIR TELESCOP 2 - 16	2,28 m.	15,44 m.	129 Kg.	
AIR TELESCOP 2 - 18	2,32 m.	17,36 m.	140 Kg.	
AIR TELESCOP 2 - 20	2,36 m.	19,28 m.	150 Kg.	
AIR TELESCOP 2 - 22	2,80 m.	21,5 m.	162 Kg.	
AIR TELESCOP 2 - 24	2,84 m.	23,42 m.	174 Kg.	
AIR TELESCOP 2 - 26	2,88 m.	25,34 m.	187 Kg.	
AIR TELESCOP 2 - 28	2,92 m.	27,26 m.	200 Kg.	
AIR TELESCOP 2 - 30	2,96 m.	29,18 m.	214 Kg.	
Collegamento alle celle	Largh. 1,00 m	Alt. 0,60 m.	50 Kg.	

*le caratteristiche indicate sono soggette a modifiche per il continuo miglioramento dei nostri prodotti, pertanto sono da ritenersi indicative.