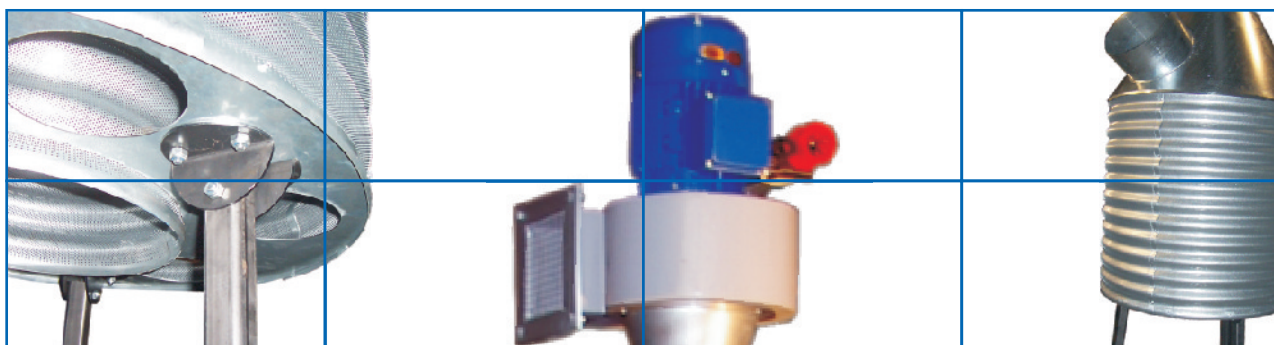




schmelzer
Noi domiamo il metallo

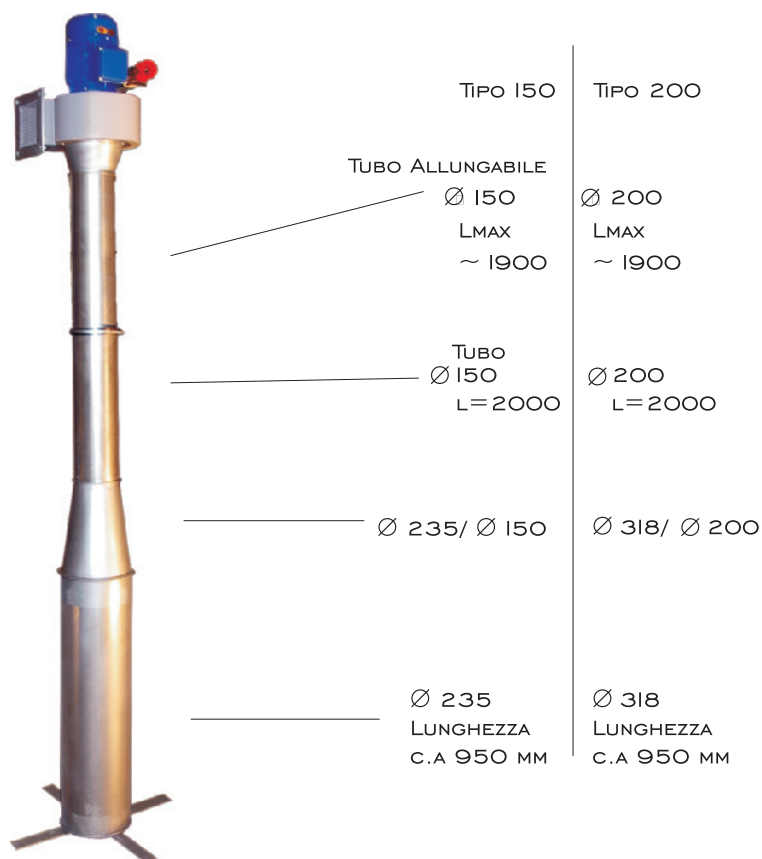
Tecnologia della ventilazione

 **Air-Pillar / Air-Rocket** 



Descrizione:

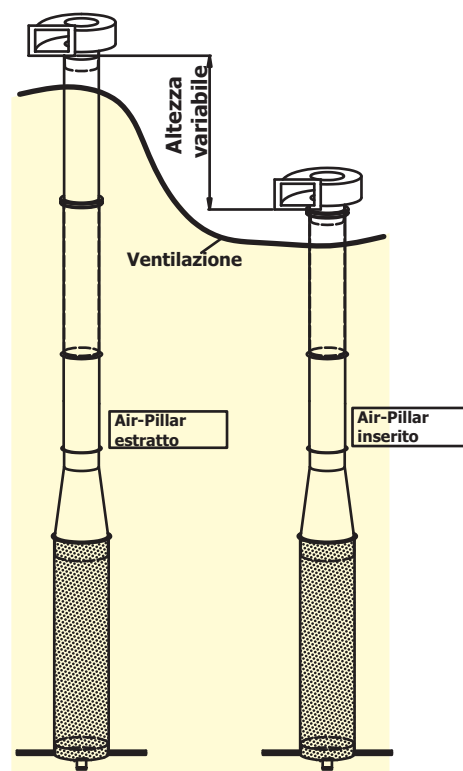
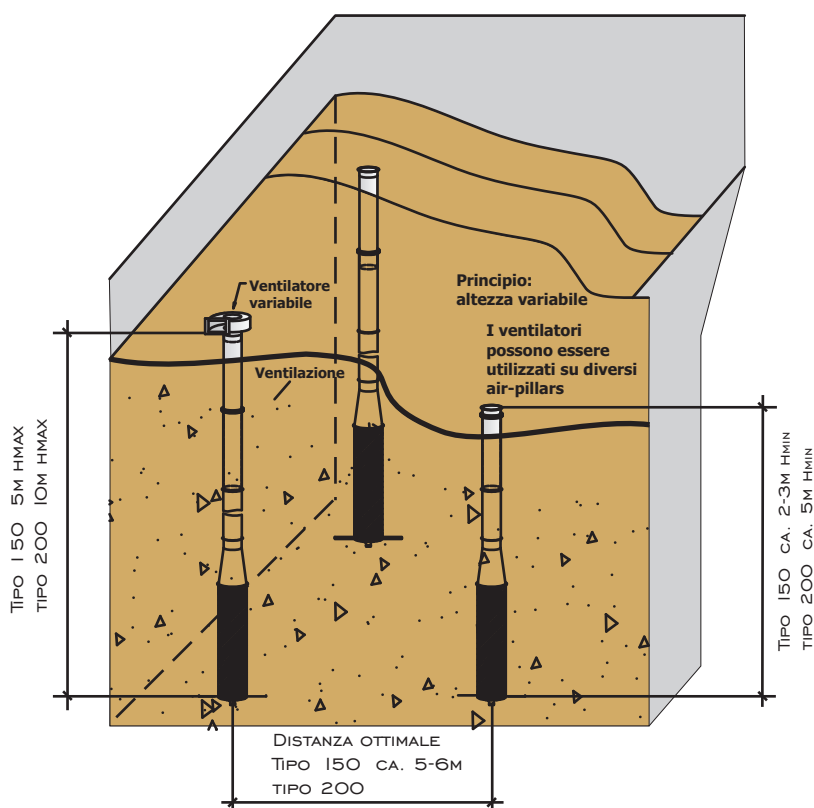
Air-Pillar offre una vantaggiosa possibilità per la rapida ventilazione dei magazzini. Il sistema di tubi allungabili anti-condensazione è viene proposto fino ad un'altezza di 5,30m, oppure fino a 10m. Con un solo ventilatore applicabile a diversi AIR PILLARS già posizionati precedentemente, si riesce a ventilare un grosso magazzino.



Tecnologia della ventilazione

Air-Pillar

AIR – PILLAR Tipo 150 (senza ventilatore)	AIR – PILLAR Tipo 200 (senza ventilatore)
4009003016172	4009003016173



Solo Air-Pillar vanta l'innovativo sistema di tubi scorrevoli anti-condensazione (AKS).

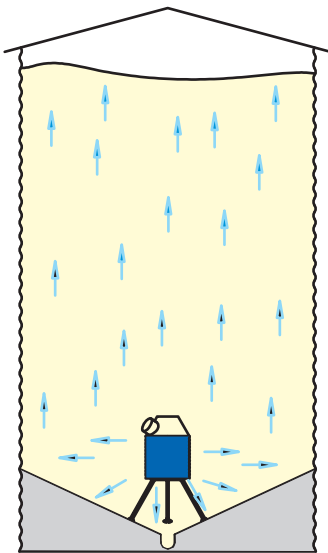
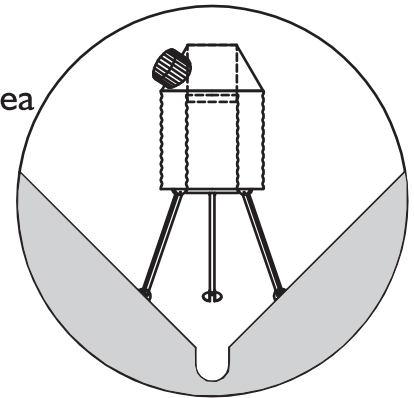
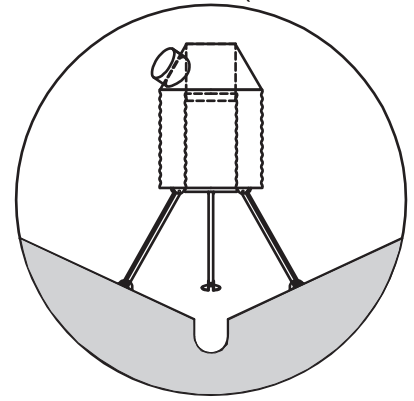
Tecnologia della ventilazione

Air-Pillar

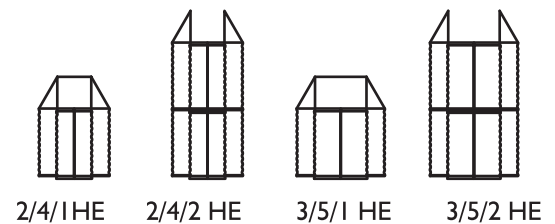
- rapida installazione in magazzini per cereali
- nessun danno nell'estrazione nei magazzini di stoccaggio
- evita che durante la ventilazione si verifichi condensa sui tubi e si danneggino i cereali
- ventilazione economicamente vantaggiosa
- comporta solo l'acquisto di un piccolo ventilatore per aerare grandi magazzini
- installabile fino a 5m oppure fino a 10m
- superficie ventilante della tubazione di ben 28,2% ed assemblaggio aggiuntivo estremamente facile

Sistema di ventilazione per grandi silos di stoccaggio cereali a fondo conico (190t fino a 400 t)

- molto robusta grazie alla struttura ondulata
- installazione predisposta per tramogge con qualsiasi angolo di pendenza
- costruito in elementi componibili per l'assemblaggio in silos esistenti
- migliora l'efficienza della portata d'aria insufflata
- riduce del 40% i tempi di ventilazione
- riduce la perdita di pressione attraverso le superfici di sfianto, diminuendo in tal modo il consumo energetico ed aumentando la resa di ventilatori già presenti.
- immissione centrale dell'aria, ovvero ventilazione omogenea
- riduzione duratura dell'umidità dei cereali



Grandezze disponibili



Tecnologia della ventilazione

Ambros Schmelzer & Sohn GmbH & Co. KG | Dr.-Zimmer-Str. 28 | D - 95679 Waldershof
 Telefon 0049 (0) 92 31 / 97 92 - 0 Fax 0049 (0) 92 31 / 7 26 97
 Ulteriori informazioni sono disponibili alla pagina web: www.a-schmelzer.de

Corpo di ventilazione "air rocket" per grandi silos a fondo conico									
Tipo	Superficie di emissione d'aria in m2 e %								
	Esterno		Interno		Inferiore		Totale		
K30 2/4 1HE	0,75 m ²	65,5%	0,34 m ²	30,0%	0,05 m ²	4,6%	1,14 m ²		
K30 2/4 2HE	1,49 m ²	66,1%	0,71 m ²	31,6%	0,05 m ²	2,3%	2,26 m ²		
K30 3/5 1HE	0,93 m ²	61,6%	0,51 m ²	33,8%	0,07 m ²	4,6%	1,51 m ²		
K30 3/5 2HE	1,87 m ²	62,0%	1,07 m ²	35,7%	0,07 m ²	2,3%	3,01 m ²		