



Noi domiamo il metallo

Tecnologia di ventilazione/aerazione

Air - Jet



La nuova generazione di ventilatori ad alte prestazioni



## Ventilatore radiale ad alte prestazioni

Riducete i Vostri consumi energetici con la nostra nuova generazione di ventilatori mobili ad alte prestazioni, concepiti per la ventilazione e la refrigerazione di cereali

In fase progettuale è stata data particolare importanza alla ricerca di una riduzione dei costi, utilizzando per l'installazione pezzi standard.

Il nostro programma vanta 5 tipologie tra 1,1 e 7,5 , garantendo la possibilità di adattarsi alle Vostre effettive richieste



La struttura zincata garantisce una vita utile illimitata. Con il Vostro acquisto, entrerete in possesso di un prodotto di qualità tedesca

# Tecnologia di ventilazione/aerazione

## Air - Jet

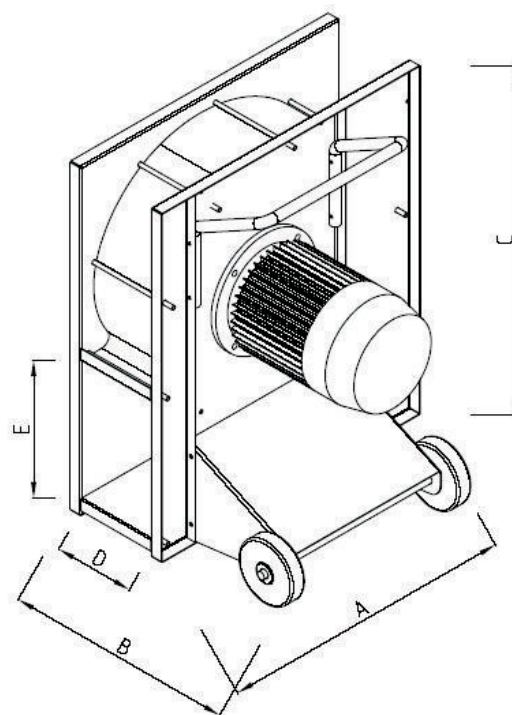
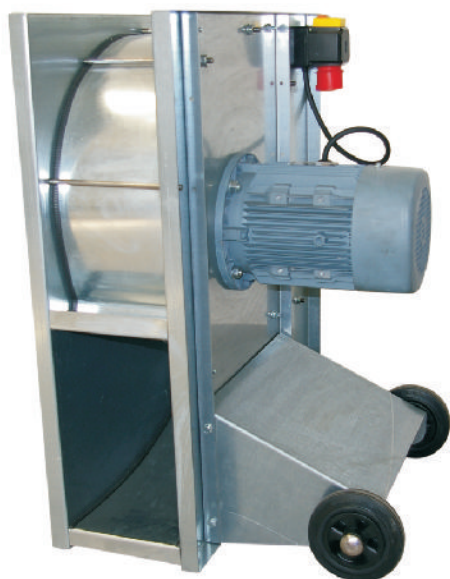
### Vantaggi:

- carcassa zincata, garantisce una durata illimitata
- girante ad elevate prestazioni (curvata all'indietro)
- avvio diretto
- rendimento molto alto
- alta silenziosità di funzionamento
- ridotto consumo energetico proporzionalmente alle prestazioni
- prezzo vantaggioso grazie all'impiego di parte standardizzate

## Typ AIRJET LC

### Technische Daten:

Tipo	LC 1,1	LC 3	LC 4	LC 5,5	LC 7,5
Potenza motore (kW)	1,1	3	4	5,5	7,5
Numero di giri (U/min)	2850	2880	2880	2920	2920
Portata d'aria max.(m3/h)	4000	6500	7000	11000	12500
Pressione Max.(Pa)	1200	1700	2600	3400	3500
Peso(kg)	38	44	77	99	131



Tecnologia di ventilazione/aerazione

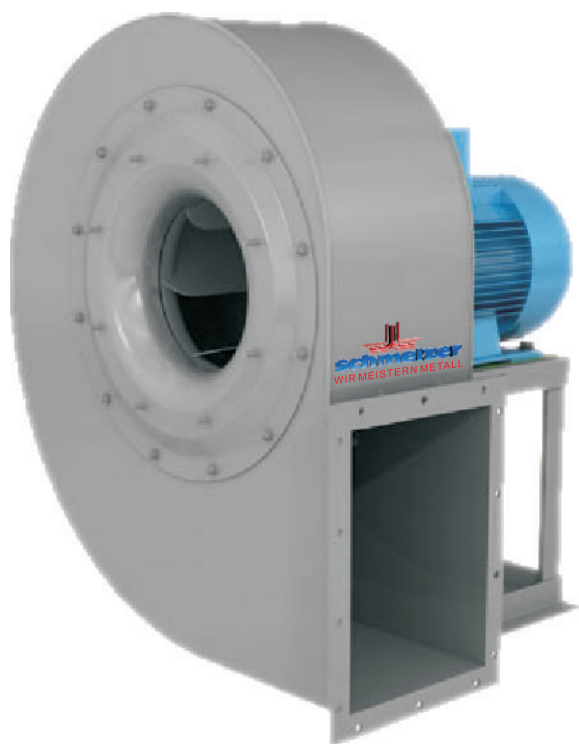
Air - Jet

LC 1,1	1,1 KW	480	493	575	178	215
LC 3	3 KW	600	514	700	202	257
LC 4	4 KW	665	520	800	198	305
LC 5,5	5 KW	770	620	900	222	355
LC 7,5	7,5 Kw	770	620	900	222	355

## Typ AIRJET ASAJg

La funzionalità di un impianto di asciugatura o di ventilazione è in gran parte influenzata dalla quantità di aria introdotta..

Dev'essere garantita costantemente una sufficiente immissione di aria, per poter assicurare un'asciugatura o una ventilazione ottimale.



### Dati tecnici:

Tipo	ASAJg 7,5	ASAJg 15	ASAJg 22
Potenza del motore in KW:	7,5	15	22
Numero di giri U/mm:	1500	1500	1500
Portata d'aria a 1500 pa( m3/h)	13000	25000	37000
Portata d'aria a 1000 pa( m3/h)	17500	32000	43000
Livello di pressione acustica ad una distanza di 1,5 m (ventola collegata su entrambi i lati secondo DIN 24166JJ)	73 dBA	82 dBA	73 dBA
Peso(kg)	280 kg	325 kg	360 kg

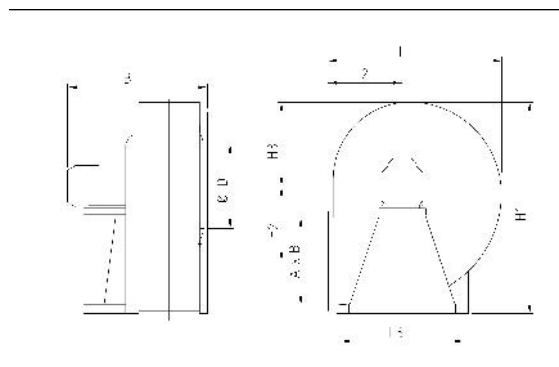
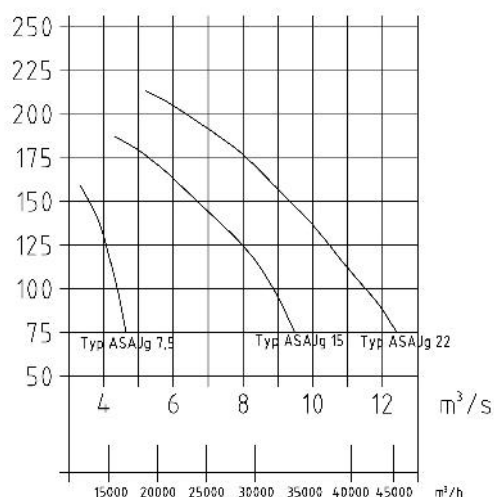
### Vantaggi:

- struttura saldata, quindi elevata stabilità
- girante ad elevate prestazioni (curvata all'indietro)
- avvio diretto
- rendimento molto alto
- alta silenziosità di funzionamento
- ridotto consumo energetico proporzionalmente alle prestazioni
- struttura stabile

# Tecnologia di ventilazione/aerazione

**Ambros Schmelzer & Sohn GmbH & Co. KG | Dr.-Zimmer-Str. 28 | D - 95679 Waldershof**  
 Telefon 0049 (0) 92 31 / 97 92 - 0 Fax 0049 (0) 92 31 / 7 26 97 Ulteriori informazioni sono disponibili alla pagina web: [www.a-schmelzer.de](http://www.a-schmelzer.de)

mm WS



Typ	Ø D	A x B	L 1	L 2	L 3	B	H 1	H 2	H 3
ASAJg 7,5	566	569x404	1190	500	836	880	1415	500	565
ASAJg 15	716	715x507	1165	500	836	1065	1415	431	565
ASAJg 22	806	801x569	1300	560	926	1230	1580	482	630