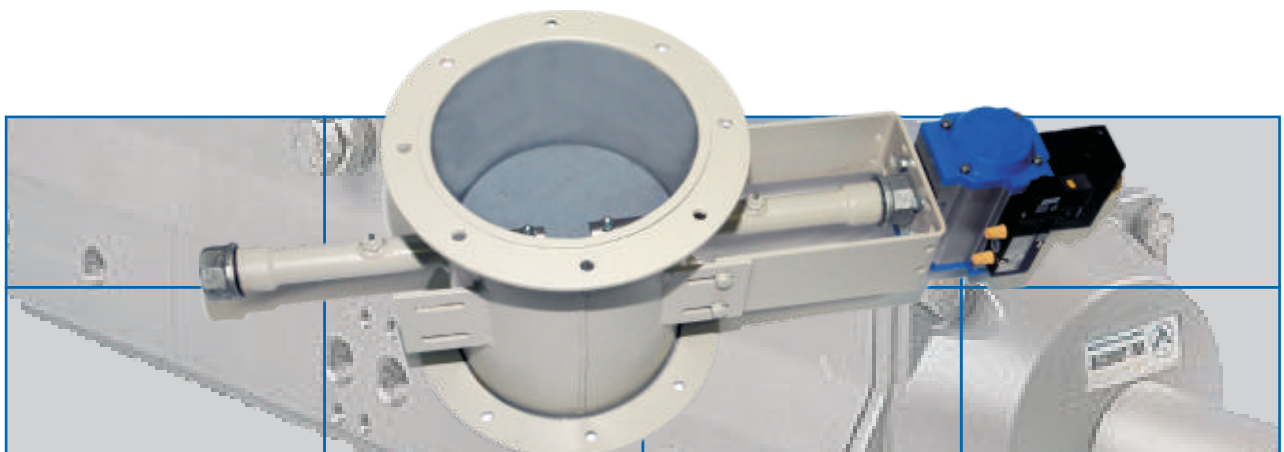


Klappen

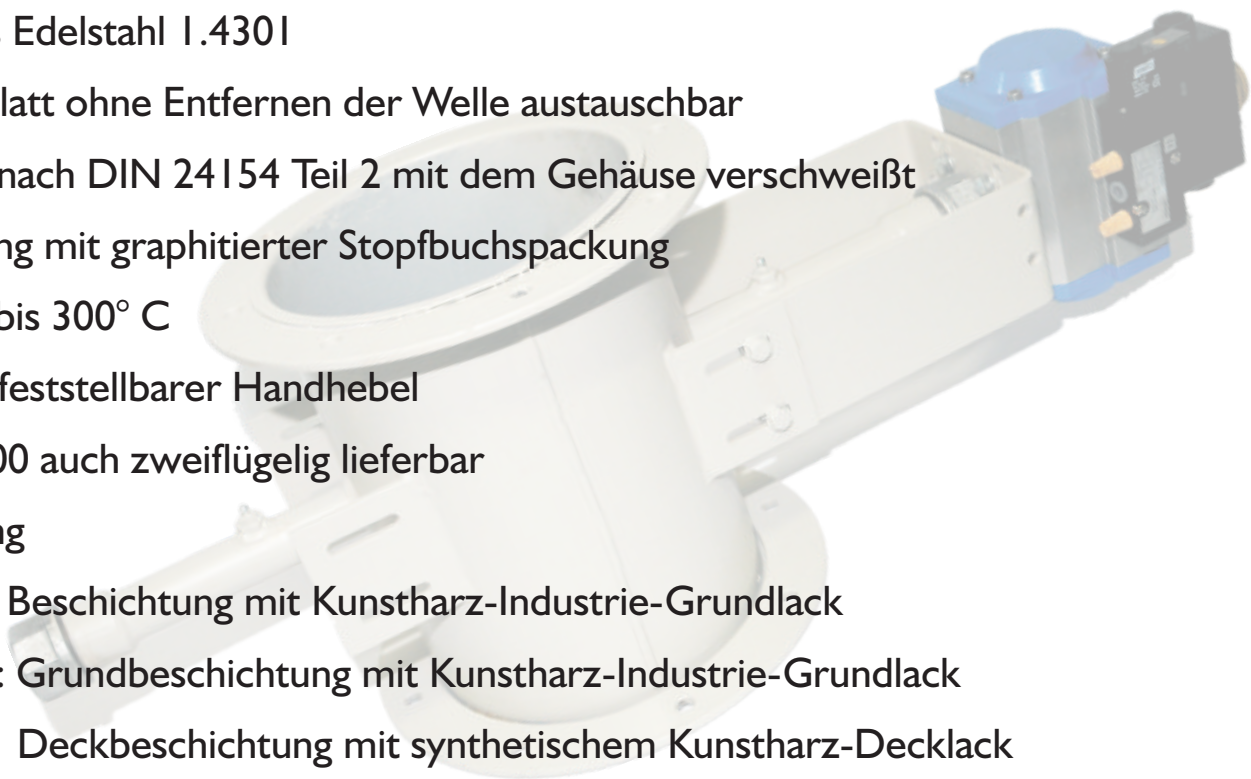
für das Rohrsystem aus einer Hand



Standardausführung

Gehäuse als stabile Schweißkonstruktion

- Werkstoff S 235 JR
- Blechdicke 3 mm
- Welle aus Edelstahl 1.4301
- Klappenblatt ohne Entfernen der Welle austauschbar
- Flansche nach DIN 24154 Teil 2 mit dem Gehäuse verschweißt
- Abdichtung mit graphitierter Stopfbuchspackung
- geeignet bis 300° C
- robuster feststellbarer Handhebel
- ab DN 400 auch zweiflügelig lieferbar
- Lackierung
 - innen: Beschichtung mit Kunstharz-Industrie-Grundlack
 - außen: Grundbeschichtung mit Kunstharz-Industrie-Grundlack
Deckbeschichtung mit synthetischem Kunstharz-Decklack



Klappen nach Ihrem Bedarf

mit Antrieb nach Ihren Wünschen

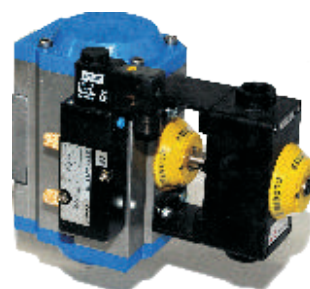
handbetätigt



elektrisch



pneumatisch



Optionen und Zubehör

Antriebe:

- elektrischer Drehantrieb
- pneumatischer Stellantrieb

Abdichtung und Lagerung der Welle:

- Messingbuchse
- außenliegende Flanschlager

Abdichtung Klappenblatt-Gehäuse:

- metallische Dichtleiste am Gehäuse
- weichdichtende graphitierte Dichtpackung

Höhere Temperaturen:

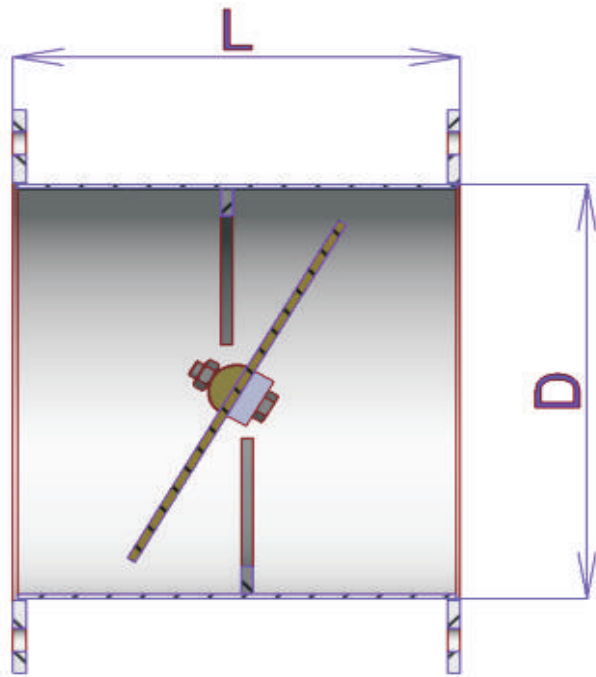
- Ausführung in temperaturfesten Stählen
wie z. B. I.454I - I.457I - I.4828

Technische Änderungen vorbehalten

Optionen und Zubehör

- Klappenblatt ohne Ausbau der Welle
leicht austauschbar
- Verschleißteile leicht zum Austauschen
- Baukastensystem mit Standardteilen
- Sonderstähle auf Anfrage
- Sonderausführungen gemäß
Kundenspezifikation möglich

Maße



Nennweite	Durchmesser D	Länge L
200	201	200
224	225	200
250	251	200
280	281	200
300	301	200
315	316	200
355	356	200
400	402	200
450	452	200
500	502	400
560	562	400
600	603	400
630	632	400
710	712	400
800	802	400
900	902	400
1000	1003	400

Andere Nennweiten auf Anfrage!

Maßtabellen für mehrflügelige Klappen verfügbar

Technische Änderungen vorbehalten
Stand 09/11

Klappen Maße

Ambros Schmelzer & Sohn GmbH & Co. KG | Dr.-Zimmer-Str. 28 | D - 95679 Waldershof
Telefon 0049 (0) 92 31 / 97 92 - 0 | Weitere Firmeninformationen finden Sie im Internet unter: www.a-schmelzer.de



www. absperren-und-regeln.de