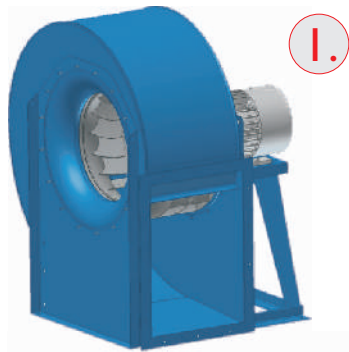




schmelzer

WIR MEISTERN METALL



1.



2.



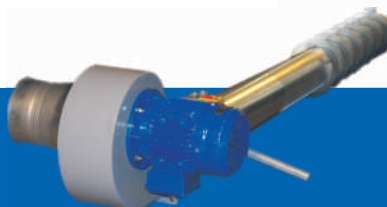
5.



3.



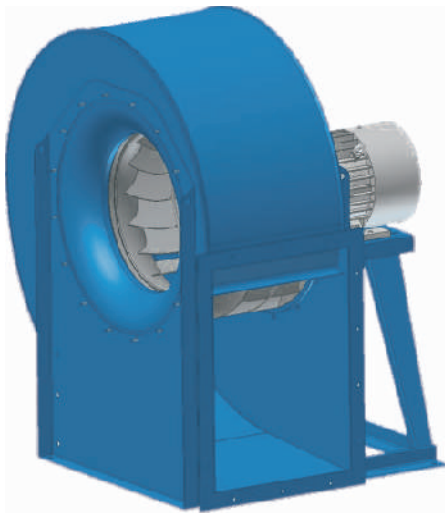
4.



Systeme zur Getreidebelüftung

- | | |
|---|---|
| 1. Ventilatoren
- AIR JET ASAJg | 4. Teleskopbelüftungsrohre |
| 2. Halbrunde Belüftungskanäle
- AIR GIGANT | 5. Belüftungsspeere
- AIR WHISPER
- AIR LANCE |
| 3. Belüftungssäulen
- AIR PILLAR | |

Ventilatoren Air-Jet ASAJg



Technische Informationen:

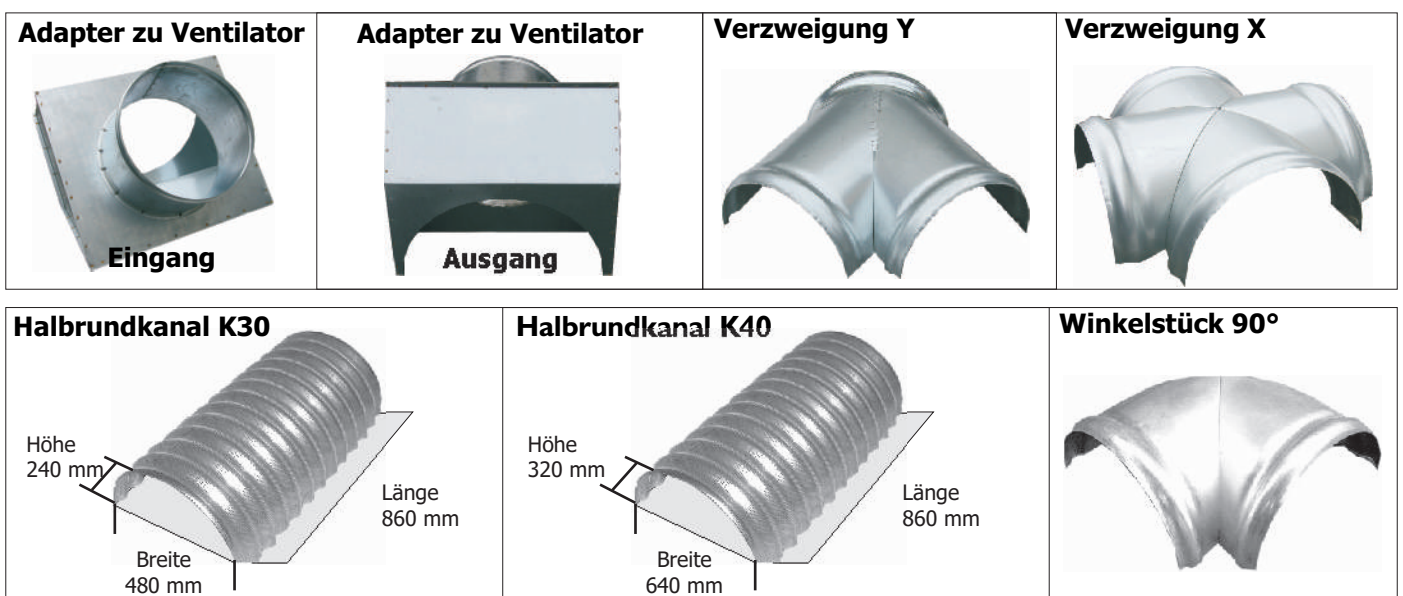
- Der Durchmesser der Ausgangsöffnung des Ventilators ist auf Wunsch erhältlich.
- Das Ventilatorgehäuse ist pulverbeschichtet und sehr gut gegen Korrosion geschützt.
- Sehr gute Lagerbelüftung durch hohen Luftdurchsatz.
- Kompatibel für alle gängigen Belüftungsmethoden
- Kostengünstige alternative zu verzinkten Ventilatoren
- Ventilatoren mit Fahrgestell erhältlich

Ventilatoren sind mit sämtlichen Zubehör komplett erhältlich. Schläuche, Verbindungsstücke, Spannbänder und Sonderanschlüsse sind jederzeit auf Anfrage erhältlich.

Artikelnummer	4009029015 -	676	691	677	692	678
Typ ASAJg		RL 630	RL 710r	RL 710	RL 800r	RL 800
Motorleistung	kW	7,5	11	15	18,5	22
Drehzahl	1/min	1500	1500	1500	1500	1500
Luftmenge bei 1400 Pa	m ³ /h	12000	21500	24500	34000	38000
Luftmenge bei 1000 Pa	m ³ /h	19000	25500	31000	39000	47500
Schalldruckpegel	dB(A)	75	78	79	81	83
Gewicht inkl. Motor	kg	220	330	340	420	440

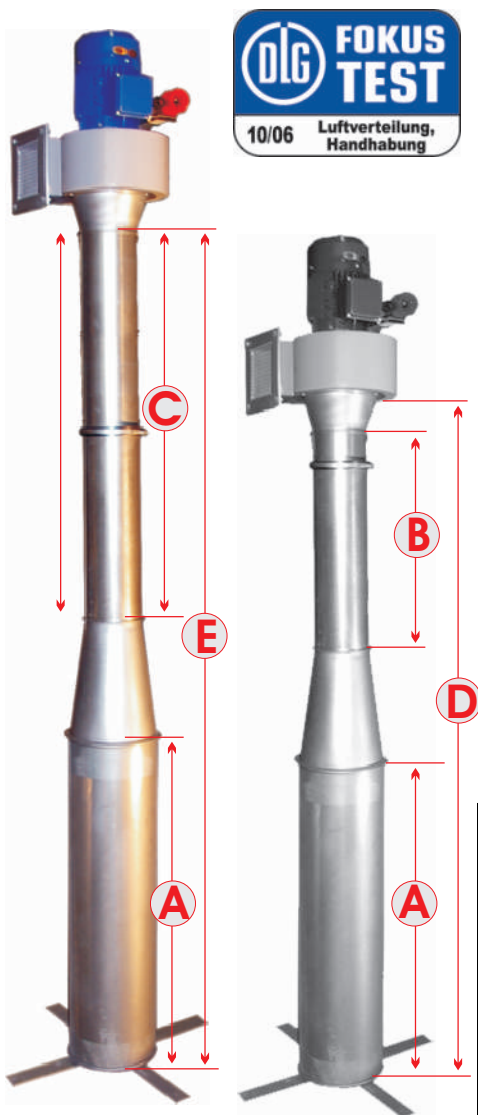
Halbrunde Belüftungskanäle AIR Gigant

Ein komplettes Lieferspektrum von halbrunden Kanälen, angefertigt aus verzinktem perforierten Stahlblech, erlaubt die komplette Errichtung eines wirkungsvollen Belüftungssystems. Verfügbar in den Versionen K30 und K40 passend zu den Rohrenanschlussmaßen mit Durchmesser 300 und 400 mm. Die Perforation gibts passend für Raps, Getreide und Kartoffeln. Sie werden direkt auf dem Fußboden der Lager oder Silos angeordnet. Es ist ein einfaches und wirtschaftliches System, das Lasten bis zu 15 m des eingelagerten Produkts trägt. Auf Anfrage können wir Ihnen auch die Versionen K50 und K60 liefern, passend zu Rohrenmaßen mit Durchmesser 500 mm.



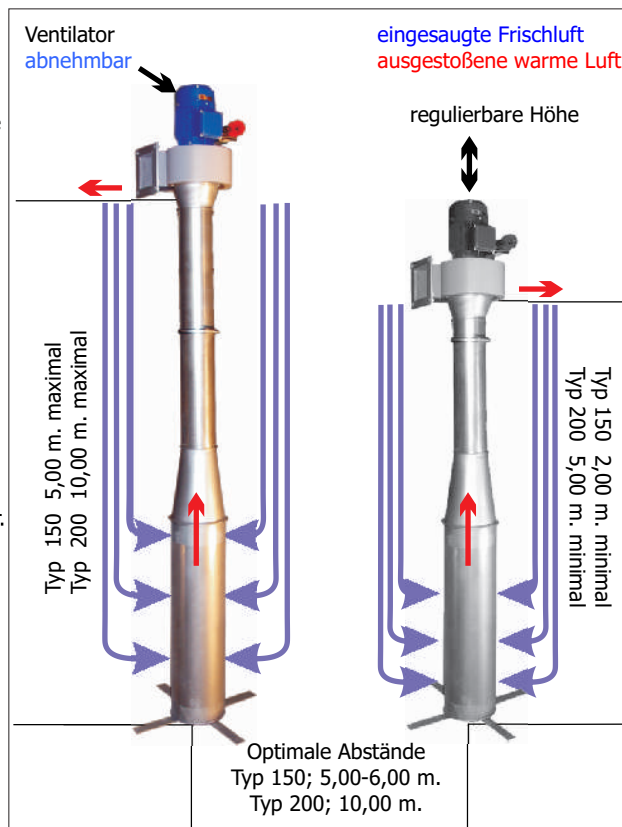
Belüftungssäulen AIR PILLAR Typ 150 und 200

Die Belüftungssäulen AIR PILLAR 150 und 200 kombiniert mit dem Ventilator 1,5 T erlauben eine schnelle und gleichmäßige Belüftung aller Getreidesorten, um ihre Qualität sowohl in Silos als auch in Flachlager zu erhalten. Auch wird der Befall von Insekten verhindert:



- Die Funktionsweise ist sehr einfach: Die Luft wird von unten nach oben herausgesaugt. Das Luftvolumen strömt durch das Getreide über das perforierte Rohr, das am unteren Ende der Säule liegt. Durch den saugseitigen Betrieb wird die warme Luft aus dem Lager gesaugt und über den Ventilator ins freie ausgestoßen. Somit entsteht kein Kondensat am Rohr.

- Die Wahl des Säulentyps erfolgt grundsätzlich nach der Höhe der Schüttung. Die Säulen sind üblicherweise innen im Lager aufgestellt. Sie sind mit ihrem breiten Standfuß einfach zu positionieren. Die Höhe ist Dank des Teleskoprohrs regulierbar. Man kann einen einzigen Ventilator 1,5 T für mehrere Säulen nutzen.

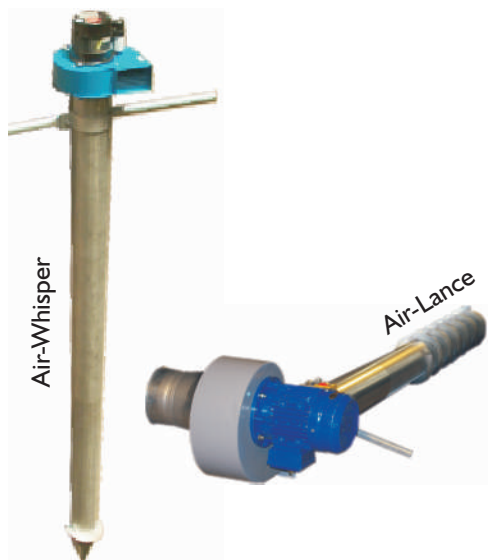


AIR PILLAR*	Typ 150	Typ 200
Durchmesser des gelochten Rohrstücks (A)	235 mm	320 mm
Höhe des gelochten Rohrstücks (A)	900 mm	1.800 mm
Länge des Teleskoprohr minimal (B) e maximal (C)	1-2 m	1-2 m
Minimale Höhe der Säule (D)	2,20 m	5,00 m
Maximale Höhe der Säule (E)	3,20 m	7,00 m
Maximale Höhe der Säule mit Verlängerung	5,00 m	10,00 m
Durchmesser der Basis mit Fuß	0,50 m	0,60 m
Optimaler Abstand zwischen 2 Säulen	5,00 m	10,00 m
Leistung des Ventilators	1,5 Kw	1,5 Kw

Belüftungsspeere AIR WHISPER und AIR LANCE

- Ideal um das Lagergut in provisorischer Lagerung zu belüften oder falls sich Hitzester im Lagergut befinden. Auch geeignet falls ihr Belüftungssystem unzureichend ist und Sie das Produkt bereits eingelagert haben.
- Der Belüftungsspeer ist ergonomisch und handlich mit Griffen ausgestattet, die es erlauben, das Rohr leicht ins Lagergut einzuschrauben. An einem präzisen Punkt, wo es nötig ist, zu belüften. Der Ventilator wird am Gerät mittels Spannring schnell und unkompliziert befestigt.
- Auch in diesem Fall können wir das Gerät mittels Verlängerung an die Höhe der Lagerung anpassen.

Belüftungsspeere	AIR WHISPER	AIR LANCE
Motorleistung des Ventilators	0,18 Kw.	1,5 Kw.
Transportierte Luft	250 m ³ /h	2.500 m ³ /h
Gesamtlänge	2,50 m.	3,00 m.
Länge des gelochten Rohres	0,80 m.	1,50 m.
Länge der Spitze	0,25 m.	0,25 m.
Gesamtgewicht mit Ventilator	10 Kg.	31 Kg.
Durchmesser der Lochung	1,5 mm.	1,5 mm.
Stromversorgung	220-230 V	380-400 V



Teleskopbelüftungsrohre



- In Option
- Verbindung zwischen Teleskop und Metallzellen

Inbetriebnahme und Benutzung des Teleskops

Das Teleskoprohr vor dem Füllen des Lagers auf dem Fußboden auslegen. Zu verlängern indem man es an einem Ende an dem dazu bestimmten Seil herauszieht.

Das Lager füllen, den im Durchmesser und Leistung geeigneten Ventilator befestigen, um korrekt zu belüften.

Vor dem Entleeren des Lagers wird das Teleskoprohr mit Hilfe einer Zugmaschine und dem Stahlseil, im Inneren des Teleskoprohrs, zusammengezogen. Kein Bruchrisiko.

Die Belüftung ist auch mit nur teilweise ausgezogenen Teleskoprohr möglich.

Nach dem Herausziehen des Teleskops, erfolgt mit Hilfe einer Zugmaschine, kann man das Lager, das nun völlig frei ist, entleeren.

Ambros Schmelzer & Sohn GmbH & Co. KG | Dr.-Zimmer-Str. 28 | D - 95679 Waldershof

Telefon 0049 (0) 92 31 / 97 92 - 0 | Weitere Firmeninformationen finden Sie im Internet unter: www.a-schmelzer.de

AIR TELESCOP	min. Länge	max. Länge	Gewicht	
AIR TELESCOP 2 - 4	2,04 m	3,92 m	42 Kg	- Optimal zur Belüftung aller Getreidesorten, auch Raps.
AIR TELESCOP 2 - 6	2,08 m	5,84 m	60 Kg	
AIR TELESCOP 2 - 8	2,12 m	7,76 m	75 Kg	- Rohre zur Verbindung an die Belüftung im Durchmesser 300 mm.
AIR TELESCOP 2 - 10	2,16 m	9,68 m	90 Kg	
AIR TELESCOP 2 - 12	2,20 m	11,60 m	103 Kg	- Rohre in verzinktem Stahl u. Belüftung möglich bis zu einer Höhe des Produkts von 6,00 m.
AIR TELESCOP 2 - 14	2,24 m	13,52 m	117 Kg	
AIR TELESCOP 2 - 16	2,28 m	15,44 m	129 Kg	
AIR TELESCOP 2 - 18	2,32 m	17,36 m	140 Kg	
AIR TELESCOP 2 - 20	2,36 m	19,28 m	150 Kg	- Verfügbar von 4 bis 30 m Länge (von 2 bis 15 Elementen).
AIR TELESCOP 2 - 22	2,80 m	21,5 m	162 Kg	
AIR TELESCOP 2 - 24	2,84 m	23,42 m	174 Kg	- Möglichkeit den nicht gelochten Teil des Rohres zu verlängern, zur Teilbelüftung.
AIR TELESCOP 2 - 26	2,88 m	25,34 m	187 Kg	
AIR TELESCOP 2 - 28	2,92 m	27,26 m	200 Kg	
AIR TELESCOP 2 - 30	2,96 m	29,18 m	214 Kg	

*die angezeigten Eigenschaften sind Änderungen unterworfen zur ständigen Verbesserung unserer Produkte, deshalb sind sie als vorläufig anzusehen.