

DRY - FLOOR

*Nutzen Sie effektiv
die Abwärme Ihrer
Biogasanlage!*

Belüftungs – und Trocknungscontainer

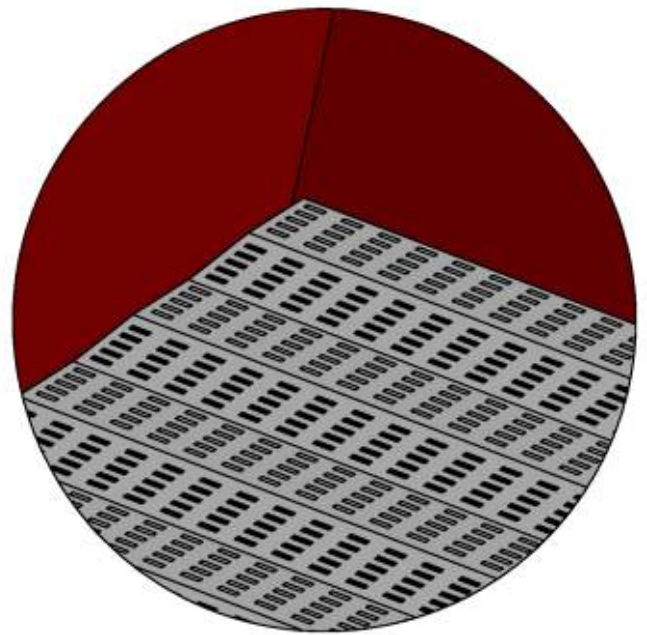


Der neue Schmelzer Trocknungscontainer ist aus ökologischer Sicht eine absolute Bereicherung für alle Biogas-, Blockheiz- und Biomassekraftwerks Betreiber. Die überschüssige, teils ungenutzte Abwärme, kann jetzt und hier energetisch und effektiv zum Trocknen von Schütt- und Hackgut genutzt werden.

Frisch produzierte Hackschnitzel, neu geerntetes Getreide mit einer Feuchtigkeit über 17% oder sogar Kräuter vom Feld, können problemlos mit Hilfe von überschüssiger Abwärme getrocknet werden. Mit einer Schlitztiefe von 1,5mm und einer Luftaustrittsfläche von 11% ist der Schmelzer DRY-FLOOR perfekt für viele Anwendungen geeignet.

Mit diesen einzigartigen Containersystem, werden alle Kundenwünsche abgedeckt. Flexibilität ist Ihr Vorteil!"

Bereits seit mehreren Jahren wird der DRY-FLOOR in Siloanlagen für Getreide und Raps erfolgreich eingesetzt und ist zu einem festen Bestandteil in der Getreidelagerung geworden.



DRY - FLOOR

Belüftungs – und Trocknungscontainer





Ihr Vorteile:

- leichte und stabile Unterkonstruktion
- optimale Luftverteilung
- geringer Druckverlust
- hoher Luftdurchsatz
- leicht demontierbar
- schnelle Reinigung
- sortenreine Trocknung

	Abmessungen LxBxH	Trocknungskapazität in m ³
Belüftungscontainer BC 5,5	5000x2300x2000	23,0
Belüftungscontainer BC 6,0	6000x2300x2000	27,6
Belüftungscontainer BC 7,0	7000x2300x2000	32,2

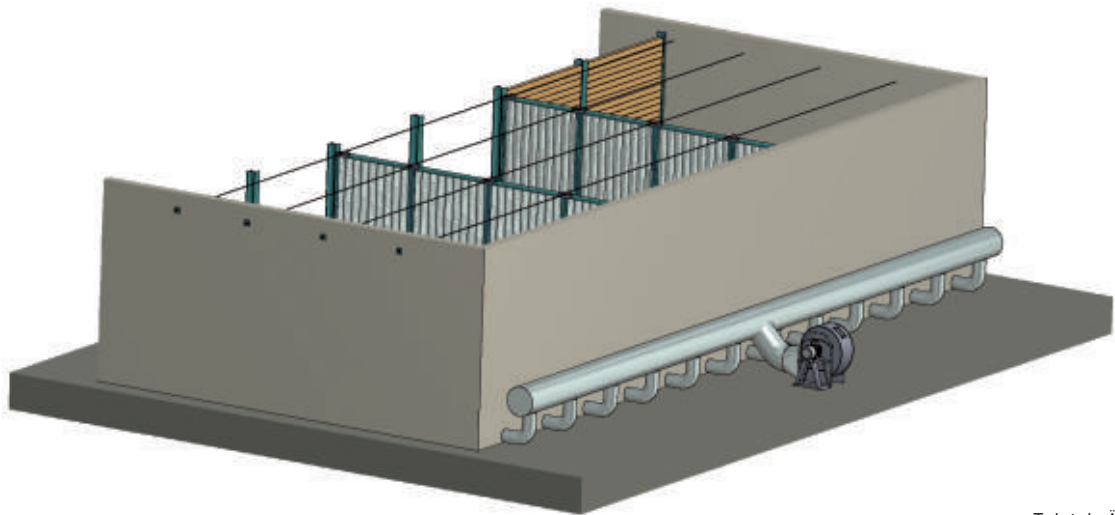
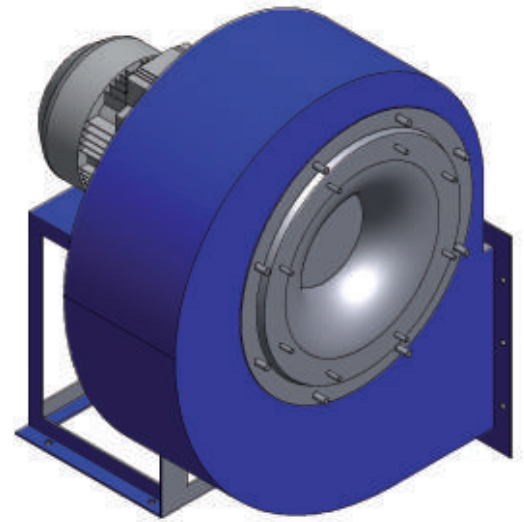
DRY - FLOOR

Belüftungs – und Trocknungscontainer



Stromsparende, hoch effektive Ventilatoren, Heizregister und sämtliche Anschlussteile komplettieren das Programm. Als starker Partner in der Blechverarbeitung, können wir individuell neben unserem Standardprogramm alle Arten von Zentralluftverteilungen, Sonderanschlüssen und kompletten Lufteinrichtungen in Hallen und Flachlagern realisieren.

Gerne rüsten wir Ihren bestehenden Container auch in unserem Werk um, kommen sie auf uns zu!



Technische Änderungen vorbehalten!
Stand 09/2011

Ambros Schmelzer & Sohn GmbH & Co. KG | Dr.-Zimmer-Str. 28 | D - 95679 Waldershof
Telefon 0049 (0) 92 31 / 97 92 - 0 | Weitere Firmeninformationen finden Sie im Internet unter: www.a-schmelzer.de

